



Une ingénierie de précision, conçue pour les applications exigeantes

La nouvelle gamme de balances Explorer (EXP) offre des performances de pesage exceptionnelles, la traçabilité des données et le respect des normes de conformité. Les caractéristiques avancées font passer la nouvelle gamme de balances Explorer EXP au niveau supérieur en optimisant l'expérience utilisateur. Cette balance phare est conçue pour répondre aux exigences les plus strictes de la recherche scientifique moderne.

Des caractéristiques uniques :

- **Expérience utilisateur intelligente**

Configuration intuitive avec mise à niveau motorisée, portes automatiques anti-pincement, capteurs sans contact, ionisateur et éclairage de cage de pesée. Écran tactile en verre 7 pouces et 2 indicateurs d'état personnalisables.

- **Conforme aux exigences de traçabilité des données**

Garantissez la conformité avec 4 niveaux d'accès, la protection par mot de passe et le journal système interne de 100 000 entrées. La synchronisation de l'heure NTP confirme la traçabilité des données pour répondre aux réglementations pharmaceutiques.

- **Intégration aisée au système**

Des capacités de communication avancées avec une intégration simple aux systèmes de gestion des informations de laboratoire (LIMS) et un transfert de données fluide grâce à une connexion HID sans pilote pour une saisie facile des informations.

EXPLORER PLUS™ *Balances analytiques*

Spécifications



Modèle	EXP124/AD	EXP224/AD	EXP324/AD
	EXP124M/AD	EXP224M/AD	EXP324M/AD
Portée	120 g	220 g	320 g
Précision d	0,1 mg	0,1 mg	0,1 mg
Répétabilité (sd.), ≤ 5% de la charge complète standard	0,05 mg	0,05 mg	0,05 mg
Répétabilité (sd.), de 5% de la charge complète à la charge complète	0,1 mg	0,1 mg	0,1 mg
Linéarité standard	0,06 mg	0,06 mg	0,06 mg
Linéarité	0,2 mg	0,2 mg	0,2 mg
Intervalle de vérification, e (uniquement modèles EXP...M..)	1 mg	1 mg	1 mg
Classe d'approbation (uniquement modèles EXP... M..)	Classe I	Classe I	Classe I
Points d'étalonnage de portée	25 g, 50 g, 75 g, 100 g	50 g, 100 g, 150 g, 200 g	100 g, 150 g, 200 g, 300 g
Unités	g, mg, ct, N, oz, ozt, Grain, dwt, mo, msg, tl H, tl S, tl T, tcl, tola, baht, Unité personnalisée 1, unité personnalisée 2		
Unités (uniquement modèles EXP...M..)	g, mg, ct		
Application	Pesage de base, Comptage de pièces, Comptage de contrôle, Pesage en pourcentage, Pesage de contrôle, Pesage dynamique, Totalisation, Formulation, Différentiel, Détermination de la densité, Maintien de la valeur de pic, Réglage de pipette, SQC, Variation du poids de remplissage, Contrôle du débit		
Temps de stabilisation (standard)	2 secondes		
Dérive de la sensibilité en température (ppm/°C)	1,5		
Poids min standard (K=2, U=1%)	10 mg		
Poids min standard (USP, K=2, U=0,10%)	100 mg		
Poids min optimisé (USP, K=2, U=0,10%, SRP≤0,41d)	82 mg		
Afficheur du terminal	Écran tactile couleur en verre TFT 16,7 M de 7 pouces Terminal amovible		
Résolution de l'afficheur	800×480 pixels		
Communication	Hôte USB (type A)×2, périphérique USB (type B)×1, périphérique USB (type C)×1, Ethernet (RJ45)×1, RS232×1 ; Wi-Fi, dongle Bluetooth en option		
Système de mise à niveau	Système de mise à niveau motorisé avec niveau à bulle numérique		
Alimentation	Entrée d'adaptateur secteur : 100-240 VAC 0,5A 50-60 Hz Sortie d'adaptateur secteur : 12 VDC 1,5A		
Dimensions du plateau de pesage	Plateau carré 90 mm×90 mm		
Ionisateur intégré	Équipement de série		
Capteur ambiant (capteur)	Capteur de température, capteur d'humidité relative (HR), capteur de pression d'air		
Capteur sans toucher	2 capteurs sans contact sur le terminal		
Pare-éclaboussures avec revêtement antistatique	Équipement de série		
Cage de pesée avec porte automatique	Équipement de série, gamme ouverte : semi-ouverte et entièrement ouverte		
Indicateurs d'état de la cage de pesée et du terminal	Équipement de série, 7 couleurs au choix		
Éclairage d'échantillon	Équipement de série, blanc		
Dimensions du boîtier du terminal (L×P×H)	205 mm×126 mm×66 mm		
Dimensions du boîtier de base (L×P×H)	229 mm×275 mm×78 mm		
Dimensions assemblées (L×P×H)	229 mm×408 mm×372 mm		
Dimensions à l'expédition (L×P×H)	415 mm×630 mm×561 mm		
Poids net	7,8 kg		
Poids à l'expédition	12,0 kg		

EXPLORER PLUS™ *Balances de précision*

Spécifications



Modèle	EXP223/AD	EXP423/AD	EXP623/AD	EXP1203/AD
	EXP223M/AD	EXP423M/AD	EXP623M/AD	EXP1203M/AD
Portée	220 g	420 g	620 g	1 200 g
Précision d	1mg	1mg	1mg	1mg
Répétabilité (sd.), ≤ 5% de la charge complète standard	0,7 mg	0,7 mg	0,7 mg	0,7 mg
Répétabilité (sd.), de 5% de la charge complète à la charge complète	1 mg	1 mg	1 mg	1 mg
Linéarité standard	0,6 mg	0,6 mg	0,6 mg	0,6 mg
Linéarité	2 mg	2 mg	2 mg	2 mg
Intervalle de vérification, e (uniquement modèles EXP...M..)	10 mg	10 mg	10 mg	10 mg
Classe d'approbation (uniquement modèles EXP... M..)	Classe II	Classe II	Classe II	Classe I
Points d'étalonnage de portée	50 g, 100 g, 150 g, 200 g	100 g, 200 g, 300 g, 400 g	300 g, 400 g, 500 g, 600 g	400 g, 600 g, 800 g, 1 000 g
Unités	g, mg, ct, N, oz, ozt, Grain, dwt, mo, msg, tl H, tl S, tl T, tcl, tola, baht, Unité personnalisée 1, unité personnalisée 2, lb (modèles d'une capacité ≥ 620 g), kg (modèles d'une capacité ≥ 1 200 g)			
Unités (uniquement modèles EXP...M..)	g, mg, ct, kg (modèles d'une capacité ≥ 1 200 g)			
Application	Pesage de base, Comptage de pièces, Comptage de contrôle, Pesage en pourcentage, Pesage de contrôle, Pesage dynamique, Totalisation, Formulation, Différentiel, Détermination de la densité, Maintien de la valeur de pic, Réglage de pipette, SQC, Variation du poids de remplissage, Contrôle du débit			
Temps de stabilisation (standard)	≤ 1,5 secondes			
Dérive de la sensibilité en température (ppm/°C)	3			
Poids min standard (K=2, U=1%)	0,14 g			
Poids min standard (USP, K=2, U=0,10%)	1,4 g			
Poids min optimisé (USP, K=2, U=0,10%, SRP≤0,41d)	0,82 g			
Afficheur du terminal	Écran tactile couleur en verre TFT 16,7 M de 7 pouces Terminal amovible			
Résolution de l'afficheur	800×480 pixels			
Communication	Hôte USB (type A)×2, périphérique USB (type B)×1, périphérique USB (type C)×1, Ethernet (RJ45)×1, RS232×1 ; Wi-Fi, dongle Bluetooth en option			
Système de mise à niveau	Système de mise à niveau motorisé avec niveau à bulle numérique			
Alimentation	Entrée d'adaptateur secteur : 100-240 VAC 0,5A 50-60 Hz Sortie d'adaptateur secteur : 12 VDC 1,5A			
Dimensions du plateau de pesage	Plateau carré 130 mm×130 mm			
Ionisateur intégré	Équipement de série			
Capteur ambiant (capteur)	Capteur de température, capteur d'humidité relative (HR), capteur de pression d'air			
Capteur sans toucher	2 capteurs sans contact sur le terminal			
Pare-éclaboussures avec revêtement antistatique	Équipement de série			
Cage de pesée avec porte automatique	Équipement de série, gamme ouverte : semi-ouverte et entièrement ouverte			
Indicateurs d'état de la cage de pesée et du terminal	Équipement de série, 7 couleurs au choix			
Éclairage d'échantillon	Équipement de série, blanc			
Dimensions du boîtier du terminal (L×P×H)	205 mm×126 mm×66 mm			
Dimensions du boîtier de base (L×P×H)	229 mm×275 mm×78 mm			
Dimensions assemblées (L×P×H)	229 mm×408 mm×372 mm			
Dimensions à l'expédition (L×P×H)	415 mm×630 mm×561 mm			
Poids net	7,8 kg			
Poids à l'expédition	12,0 kg			

EXPLORER PLUS™ *Balances de précision*

Spécifications



Modèle	EXP2202	EXP4202	EXP6202	EXP8202	EXP12202
	EXP2202M	EXP4202M	EXP6202M	EXP8202M	EXP12202M
Portée	2 200 g	4 200 g	6 200 g	8 200 g	12 200 g
Précision d	0,01 g	0,01 g	0,01 g	0,01 g	0,01 g
Répétabilité (sd.), ≤ 5% de la charge complète standard	0,007 g	0,007 g	0,007 g	0,007 g	0,007 g
Répétabilité (sd.), de 5% de la charge complète à la charge complète	0,01 g	0,01 g	0,01 g	0,01 g	0,01 g
Linéarité standard	0,006 g	0,006 g	0,006 g	0,006 g	0,006 g
Linéarité	0,02 g	0,02 g	0,02 g	0,02 g	0,02 g
Intervalle de vérification, e (uniquement modèles EXP...M..)	0,1 g	0,1 g	0,1 g	0,1 g	0,1 g
Classe d'approbation (uniquement modèles EXP... M..)	Classe II	Classe II	Classe II	Classe II	Classe I
Points d'étalonnage de portée	500 g, 1 000 g, 1 500 g, 2 000 g	1 000 g, 2 000 g, 3 000 g, 4 000 g	2 000 g, 3 000 g, 4 000 g, 6 000 g	2 000 g, 4 000 g, 6 000 g, 8 000 g	6 000 g, 8 000 g, 10 000 g, 12 000 g
Unités	g, ct, N, oz, ozt, Grain, dwt, mo, msg, tl H, tl S, tl T, tcl, tola, baht, lb, kg Unité personnalisée 1, unité personnalisée 2				
Unités (uniquement modèles EXP...M..)	g, ct, kg				
Application	Pesage de base, Comptage de pièces, Comptage de contrôle, Pesage en pourcentage, Pesage de contrôle, Pesage dynamique, Totalisation, Formulation, Différentiel, Détermination de la densité, Maintien de la valeur de pic, Réglage de pipette, SQC, Variation du poids de remplissage, Contrôle du débit				
Temps de stabilisation (standard)	≤ 1 seconde				
Dérive de la sensibilité en température (ppm/°C)	3				
Poids min standard (K=2, U=1%)	1,4 g				
Poids min standard (USP, K=2, U=0,10%)	14 g				
Poids min optimisé (USP, K=2, U=0,10%, SRP≤0,41d)	8,2 g				
Afficheur du terminal	Écran tactile couleur en verre TFT 16,7 M de 7 pouces Terminal amovible				
Résolution de l'afficheur	800 × 480 pixels				
Communication	Hôte USB (type A) × 2, périphérique USB (type B) × 1, périphérique USB (type C) × 1, Ethernet (RJ45) × 1, RS232 × 1 ; Wi-Fi, dongle Bluetooth en option				
Système de mise à niveau	Système de mise à niveau motorisé avec niveau à bulle numérique				
Alimentation	Entrée d'adaptateur secteur : 100-240 VAC 0,5A 50-60 Hz Sortie d'adaptateur secteur : 12 VDC 1,5A				
Dimensions du plateau de pesage	Plateau trapézoïdal 178 mm × 201 mm				
Capteur ambiant (capteur)	Capteur de température, capteur d'humidité relative (HR), capteur de pression d'air				
Capteur sans toucher	2 capteurs sans contact sur le terminal				
Indicateurs d'état du terminal	Équipement de série, 7 couleurs au choix				
Dimensions du boîtier du terminal (L × P × H)	205 mm × 126 mm × 66 mm				
Dimensions du boîtier de base (L × P × H)	229 mm × 275 mm × 78 mm				
Dimensions assemblées (L × P × H)	229 mm × 408 mm × 97 mm				
Dimensions à l'expédition (L × P × H)	385 mm × 590 mm × 311 mm				
Poids net	5,5 kg				
Poids à l'expédition	7,7 kg				

EXPLORER PLUS™ *Balances de précision*

Spécifications



Modèle	EXP6201	EXP8201	EXP10201
	EXP6201M*	EXP8201M*	EXP10201M*
Portée	6 200 g	8 200 g	10 200 g
Précision d	0,1 g	0,1 g	0,1 g
Répétabilité (sd.), ≤ 5% de la charge complète standard	0,07 g	0,07 g	0,07 g
Répétabilité (sd.), de 5% de la charge complète à la charge complète	0,1 g	0,1 g	0,1 g
Linéarité standard	0,06 g	0,06 g	0,06 g
Linéarité	0,2 g	0,2 g	0,2 g
Intervalle de vérification, e (uniquement modèles EXP...M..)	0,1 g	0,1 g	0,1 g
Classe d'approbation (uniquement modèles EXP... M..)	Classe II	Classe II	Classe I
Points d'étalonnage de portée	2 000 g, 3 000 g, 4 000 g, 6 000 g	2 000 g, 4 000 g, 6 000 g, 8 000 g	2 500 g, 5 000 g, 7 500 g, 10 000 g
Unités	g, ct, N, oz, ozt, Grain, dwt, mo, msg, tl H, tl S, tl T, tcl, tola, baht, lb, kg, Unité personnalisée 1, unité personnalisée 2		
Unités (uniquement modèles EXP...M..)	g, ct, kg		
Application	Pesage de base, Comptage de pièces, Comptage de contrôle, Pesage en pourcentage, Pesage de contrôle, Pesage dynamique, Totalisation, Formulation, Différentiel, Détermination de la densité, Maintien de la valeur de pic, Réglage de pipette, SQC, Variation du poids de remplissage, Contrôle du débit		
Temps de stabilisation (standard)	≤ 1 seconde		
Dérive de la sensibilité en température (ppm/°C)	5	3	3
Poids min standard (K=2, U=1%)	14 g		
Poids min standard (USP, K=2, U=0,10%)	140 g		
Poids min optimisé (USP, K=2, U=0,10%, SRP≤0,41d)	82 g		
Afficheur du terminal	Écran tactile couleur en verre TFT 16,7 M de 7 pouces Terminal amovible		
Résolution de l'afficheur	800 × 480 pixels		
Communication	Hôte USB (type A) × 2, périphérique USB (type B) × 1, périphérique USB (type C) × 1, Ethernet (RJ45) × 1, RS232 × 1 ; Wi-Fi, dongle Bluetooth en option		
Système de mise à niveau	Système de mise à niveau motorisé avec niveau à bulle numérique		
Alimentation	Entrée d'adaptateur secteur : 100-240 VAC 0,5A 50-60 Hz Sortie d'adaptateur secteur : 12 VDC 1,5A		
Dimensions du plateau de pesage	Plateau trapézoïdal 178 mm × 201 mm		
Capteur ambiant (capteur)	Capteur de température, capteur d'humidité relative (HR), capteur de pression d'air		
Capteur sans toucher	2 capteurs sans contact sur le terminal		
Indicateurs d'état du terminal	Équipement de série, 7 couleurs au choix		
Dimensions du boîtier du terminal (L × P × H)	205 mm × 126 mm × 66 mm		
Dimensions du boîtier de base (L × P × H)	229 mm × 275 mm × 78 mm		
Dimensions assemblées (L × P × H)	229 mm × 408 mm × 97 mm		
Dimensions à l'expédition (L × P × H)	385 mm × 590 mm × 311 mm		
Poids net	5,5 kg		
Poids à l'expédition	7,7 kg		

EXPLORER PLUS™ Balances de High Capacity

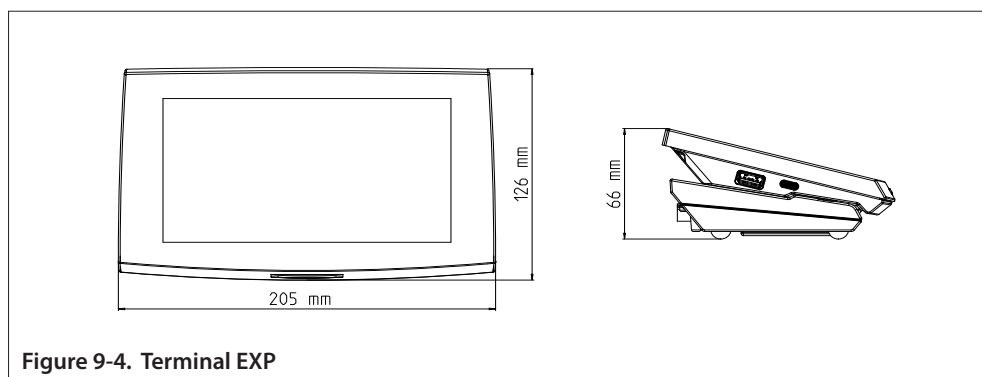
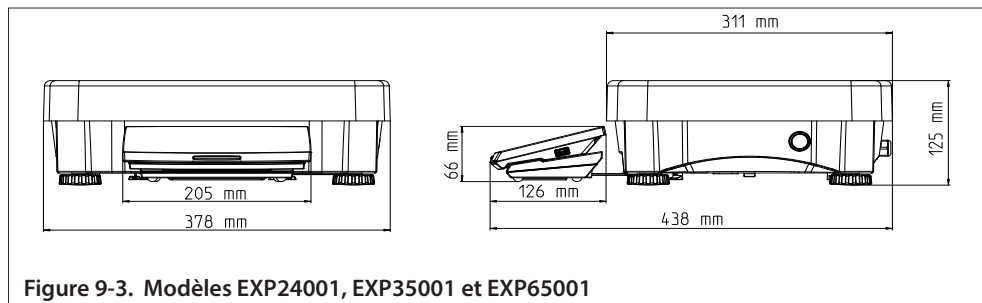
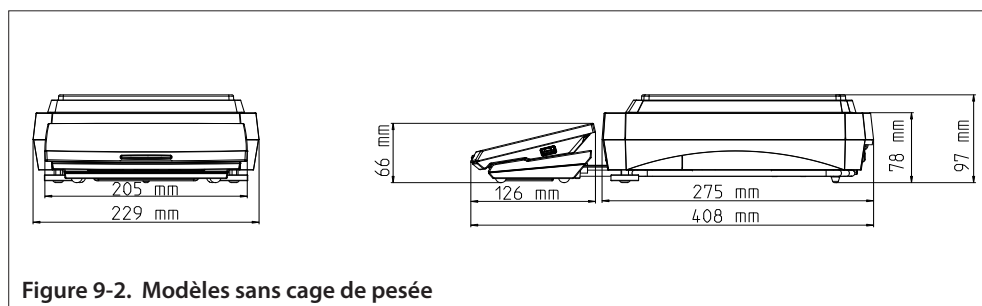
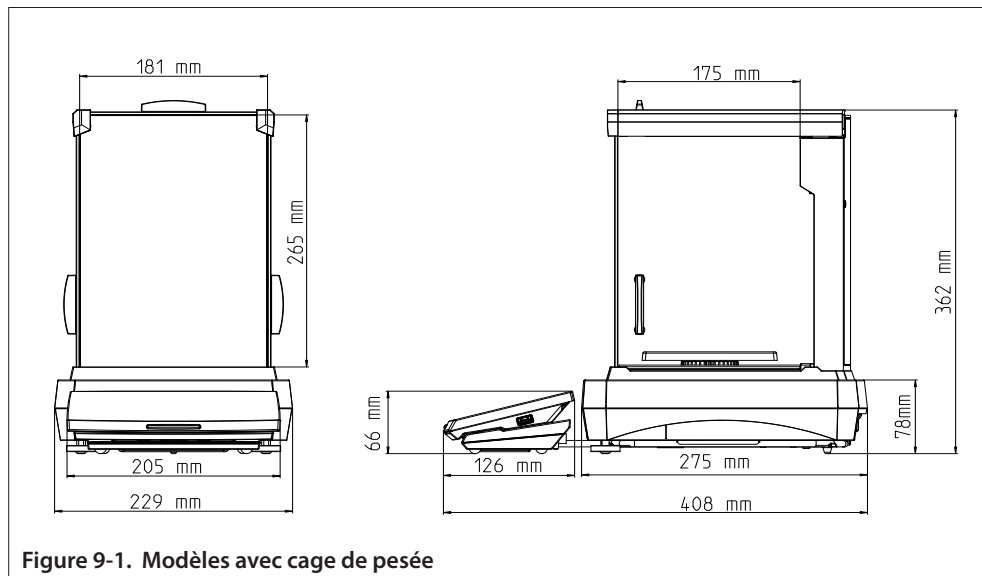
Spécifications



Modèle	EXP24001	EXP35001	EXP65001
	EXP24001M	EXP35001M	EXP65001M
Portée	24 000 g	35 000 g	65 000 g
Précision d	0,1 g	0,1 g	0,1 g
Répétabilité (sd.), ≤ 5% de la charge complète standard	0,08 g	0,08 g	0,08 g
Répétabilité (sd.), de 5% de la charge complète à la charge complète	0,1 g	0,1 g	0,1 g
Linéarité standard	0,07 g	0,07 g	0,07 g
Linéarité	0,2 g	0,2 g	0,2 g
Intervalle de vérification, e (uniquement modèles EXP...M..)	1 g	1 g	1 g
Classe d'approbation (uniquement modèles EXP... M..)	Classe II	Classe II	Classe II
Points d'étalonnage de portée	10 000 g, 15 000 g, 20 000 g, 24 000 g	10 000 g, 20 000 g, 30 000 g, 35 000 g	20 000 g, 40 000 g, 60 000 g, 65 000 g
Unités	g, ct, N, oz, ozt, Grain, dwt, mo, msg, tl H, tl S, tl T, tcl, tola, baht, lb, kg, Unité personnalisée 1, unité personnalisée 2		
Unités (uniquement modèles EXP...M..)	g, mg, ct, kg		
Application	Pesage de base, Comptage de pièces, Comptage de contrôle, Pesage en pourcentage, Pesage de contrôle, Pesage dynamique, Totalisation, Formulation, Différentiel, Détermination de la densité, Maintien de la valeur de pic, SQC, Variation du poids de remplissage, Contrôle du débit		
Temps de stabilisation (standard)	≤ 1 seconde		
Dérive de la sensibilité en température (ppm/°C)	5		
Poids min standard (K=2, U=1%)	16 g		
Poids min standard (USP, K=2, U=0,10%)	160 g		
Poids min optimisé (USP, K=2, U=0,10%, SRP≤0,41d)	82 g		
Afficheur du terminal	Écran tactile couleur en verre TFT 16,7 M de 7 pouces Terminal amovible		
Résolution de l'afficheur	800 × 480 pixels		
Communication	Hôte USB (type A) × 2, périphérique USB (type B) × 1, périphérique USB (type C) × 1, Ethernet (RJ45) × 1, RS232 × 1 ; Wi-Fi, dongle Bluetooth en option		
Système de mise à niveau	4 pieds de nivellement avec niveau à bulle numérique		
Alimentation	Entrée CA : 100-240 VAC 0,5A 50-60 Hz		
Dimensions du plateau de pesage	Plateau trapézoïdal 377 mm × 311 mm		
Capteur ambiant (capteur)	Capteur de température, capteur d'humidité relative (HR), capteur de pression d'air		
Capteur sans toucher	2 capteurs sans contact sur le terminal		
Indicateurs d'état du terminal	Équipement de série, 7 couleurs au choix		
Dimensions du boîtier du terminal (L × P × H)	205 mm × 126 mm × 66 mm		
Dimensions du boîtier de base (L × P × H)	378 mm × 311 mm × 125 mm		
Dimensions assemblées (L × P × H)	378 mm × 438 mm × 125 mm		
Dimensions à l'expédition (L × P × H)	525 mm × 665 mm × 330 mm		
Batterie rechargeable	Li-ion, ICR18650, 14,4V, 2600 mAh (en option)		
Autonomie de la batterie	Jusqu'à 8 heures avec une luminosité ≤ 50 % Jusqu'à 5 heures avec une luminosité ≤ 90 % Temps de charge complet : 6 heures		
Indice de protection IP	IP54 (seulement base)		
Poids net	11,0 kg		
Poids à l'expédition	13,8 kg		

EXPLORER PLUS™

Dimensions

















Conformité

- **Métrologie** : OIML R76, EN 45501
- **Sécurité du produit** : IEC/EN 61010-1; CAN/CSA C22.2 61010-1; UL 61010-1
- **Compatibilité électromagnétique** : IEC/EN 61326-1 Classe B, Basic Environments; FCC Partie 15 Classe A; Canada ICES-003 Classe A

EXPLORER PLUS™

Accessoires

	Référence	30944359
	Nom de l'accessoire	Imprimante matricielle Bluetooth SF40A/BT
	Référence	30064202
	Nom de l'accessoire	Imprimante matricielle SF40A
	Référence	31059238
	Nom de l'accessoire	Lecteur d'empreintes digitales FIN-100A
	Référence	31059239
	Nom de l'accessoire	Dongle BT et dongle Wi-Fi LM842
	Référence	30095929
	Nom de l'accessoire	Ionisateur statique, ION-100A
	Référence	31059237
	Nom de l'accessoire	Kit de pesage
	Référence	80253384
	Nom de l'accessoire	Kit de densité, solides
	Référence	83034024
	Nom de l'accessoire	Kit de densité, poids, verre, liquide
	Référence	30252145
	Nom de l'accessoire	Piège anti-évaporation pour pipette
	Référence	30808539
	Nom de l'accessoire	Kit de colonne pour modèle EXP haute capacité
	Référence	31052750
	Nom de l'accessoire	Batterie rechargeable pour modèle EXP haute capacité
	Référence	30078078
	Nom de l'accessoire	Rallonge pour terminal, RS422, 9 m
	Référence	12120799
	Nom de l'accessoire	Rouleau de papier SF40A (57,5 mm, 2 pièces)
	Référence	30529322
	Nom de l'accessoire	Cassette de ruban encreur SF40A