



Une ingénierie de précision, conçue pour les applications exigeantes

La nouvelle gamme de balances Explorer (EXP) offre des performances de pesage exceptionnelles, la traçabilité des données et le respect des normes de conformité. Les caractéristiques avancées font passer la nouvelle gamme de balances Explorer EXP au niveau supérieur en optimisant l'expérience utilisateur. Cette balance phare est conçue pour répondre aux exigences les plus strictes de la recherche scientifique moderne.

Des caractéristiques uniques :

- **Expérience utilisateur intelligente**

Configuration intuitive avec mise à niveau motorisée, portes automatiques anti-pincement, capteurs sans contact, ionisateur et éclairage de cage de pesée. Écran tactile en verre 7 pouces et 2 indicateurs d'état personnalisables.

- **Conforme aux exigences de traçabilité des données**

Garantissez la conformité avec 4 niveaux d'accès, la protection par mot de passe et le journal système interne de 100 000 entrées. La synchronisation de l'heure NTP confirme la traçabilité des données pour répondre aux réglementations pharmaceutiques.

- **Intégration aisée au système**

Des capacités de communication avancées avec une intégration simple aux systèmes de gestion des informations de laboratoire (LIMS) et un transfert de données fluide grâce à une connexion HID sans pilote pour une saisie facile des informations.

EXPLORER PLUS™ *Balances analytiques*

Spécifications



| Modèle | EXP124/AD | EXP224/AD | EXP324/AD |
|---|---|---------------------------|----------------------------|
| | EXP124M/AD | EXP224M/AD | EXP324M/AD |
| Portée | 120 g | 220 g | 320 g |
| Précision d | 0,1 mg | 0,1 mg | 0,1 mg |
| Répétabilité (sd.), ≤ 5% de la charge complète standard | 0,05 mg | 0,05 mg | 0,05 mg |
| Répétabilité (sd.), de 5% de la charge complète à la charge complète | 0,1 mg | 0,1 mg | 0,1 mg |
| Linéarité standard | 0,06 mg | 0,06 mg | 0,06 mg |
| Linéarité | 0,2 mg | 0,2 mg | 0,2 mg |
| Intervalle de vérification, e (uniquement modèles EXP...M..) | 1 mg | 1 mg | 1 mg |
| Classe d'approbation (uniquement modèles EXP... M..) | Classe I | Classe I | Classe I |
| Points d'étalonnage de portée | 25 g, 50 g, 75 g, 100 g | 50 g, 100 g, 150 g, 200 g | 100 g, 150 g, 200 g, 300 g |
| Unités | g, mg, ct, N, oz, ozt, Grain, dwt, mo, msg, tl H, tl S, tl T, tcl, tola, baht, Unité personnalisée 1, unité personnalisée 2 | | |
| Unités (uniquement modèles EXP...M..) | g, mg, ct | | |
| Application | Pesage de base, Comptage de pièces, Comptage de contrôle, Pesage en pourcentage, Pesage de contrôle, Pesage dynamique, Totalisation, Formulation, Différentiel, Détermination de la densité, Maintien de la valeur de pic, Réglage de pipette, SQC, Variation du poids de remplissage, Contrôle du débit | | |
| Temps de stabilisation (standard) | 2 secondes | | |
| Dérive de la sensibilité en température (ppm/°C) | 1,5 | | |
| Poids min standard (K=2, U=1%) | 10 mg | | |
| Poids min standard (USP, K=2, U=0,10%) | 100 mg | | |
| Poids min optimisé (USP, K=2, U=0,10%, SRP≤0,41d) | 82 mg | | |
| Afficheur du terminal | Écran tactile couleur en verre TFT 16,7 M de 7 pouces Terminal amovible | | |
| Résolution de l'afficheur | 800×480 pixels | | |
| Communication | Hôte USB (type A)×2, périphérique USB (type B)×1, périphérique USB (type C)×1, Ethernet (RJ45)×1, RS232×1 ; Wi-Fi, dongle Bluetooth en option | | |
| Système de mise à niveau | Système de mise à niveau motorisé avec niveau à bulle numérique | | |
| Alimentation | Entrée d'adaptateur secteur : 100-240 VAC 0,5A 50-60 Hz Sortie d'adaptateur secteur : 12 VDC 1,5A | | |
| Dimensions du plateau de pesage | Plateau carré 90 mm×90 mm | | |
| Ionisateur intégré | Équipement de série | | |
| Capteur ambiant (capteur) | Capteur de température, capteur d'humidité relative (HR), capteur de pression d'air | | |
| Capteur sans toucher | 2 capteurs sans contact sur le terminal | | |
| Pare-éclaboussures avec revêtement antistatique | Équipement de série | | |
| Cage de pesée avec porte automatique | Équipement de série, gamme ouverte : semi-ouverte et entièrement ouverte | | |
| Indicateurs d'état de la cage de pesée et du terminal | Équipement de série, 7 couleurs au choix | | |
| Éclairage d'échantillon | Équipement de série, blanc | | |
| Dimensions du boîtier du terminal (L×P×H) | 205 mm×126 mm×66 mm | | |
| Dimensions du boîtier de base (L×P×H) | 229 mm×275 mm×78 mm | | |
| Dimensions assemblées (L×P×H) | 229 mm×408 mm×372 mm | | |
| Dimensions à l'expédition (L×P×H) | 415 mm×630 mm×561 mm | | |
| Poids net | 7,8 kg | | |
| Poids à l'expédition | 12,0 kg | | |

EXPLORER PLUS™ *Balances de précision*

Spécifications



| Modèle | EXP223/AD | EXP423/AD | EXP623/AD | EXP1203/AD |
|---|--|----------------------------|----------------------------|------------------------------|
| | EXP223M/AD | EXP423M/AD | EXP623M/AD | EXP1203M/AD |
| Portée | 220 g | 420 g | 620 g | 1 200 g |
| Précision d | 1mg | 1mg | 1mg | 1mg |
| Répétabilité (sd.), ≤ 5% de la charge complète standard | 0,7 mg | 0,7 mg | 0,7 mg | 0,7 mg |
| Répétabilité (sd.), de 5% de la charge complète à la charge complète | 1 mg | 1 mg | 1 mg | 1 mg |
| Linéarité standard | 0,6 mg | 0,6 mg | 0,6 mg | 0,6 mg |
| Linéarité | 2 mg | 2 mg | 2 mg | 2 mg |
| Intervalle de vérification, e (uniquement modèles EXP...M..) | 10 mg | 10 mg | 10 mg | 10 mg |
| Classe d'approbation (uniquement modèles EXP... M..) | Classe II | Classe II | Classe II | Classe I |
| Points d'étalonnage de portée | 50 g, 100 g, 150 g, 200 g | 100 g, 200 g, 300 g, 400 g | 300 g, 400 g, 500 g, 600 g | 400 g, 600 g, 800 g, 1 000 g |
| Unités | g, mg, ct, N, oz, ozt, Grain, dwt, mo, msg, tl H, tl S, tl T, tcl, tola, baht, Unité personnalisée 1, unité personnalisée 2, lb (modèles d'une capacité ≥ 620 g), kg (modèles d'une capacité ≥ 1 200 g) | | | |
| Unités (uniquement modèles EXP...M..) | g, mg, ct, kg (modèles d'une capacité ≥ 1 200 g) | | | |
| Application | Pesage de base, Comptage de pièces, Comptage de contrôle, Pesage en pourcentage, Pesage de contrôle, Pesage dynamique, Totalisation, Formulation, Différentiel, Détermination de la densité, Maintien de la valeur de pic, Réglage de pipette, SQC, Variation du poids de remplissage, Contrôle du débit | | | |
| Temps de stabilisation (standard) | ≤ 1,5 secondes | | | |
| Dérive de la sensibilité en température (ppm/°C) | 3 | | | |
| Poids min standard (K=2, U=1%) | 0,14 g | | | |
| Poids min standard (USP, K=2, U=0,10%) | 1,4 g | | | |
| Poids min optimisé (USP, K=2, U=0,10%, SRP≤0,41d) | 0,82 g | | | |
| Afficheur du terminal | Écran tactile couleur en verre TFT 16,7 M de 7 pouces Terminal amovible | | | |
| Résolution de l'afficheur | 800×480 pixels | | | |
| Communication | Hôte USB (type A)×2, périphérique USB (type B)×1, périphérique USB (type C)×1, Ethernet (RJ45)×1, RS232×1 ; Wi-Fi, dongle Bluetooth en option | | | |
| Système de mise à niveau | Système de mise à niveau motorisé avec niveau à bulle numérique | | | |
| Alimentation | Entrée d'adaptateur secteur : 100-240 VAC 0,5A 50-60 Hz Sortie d'adaptateur secteur : 12 VDC 1,5A | | | |
| Dimensions du plateau de pesage | Plateau carré 130 mm×130 mm | | | |
| Ionisateur intégré | Équipement de série | | | |
| Capteur ambiant (capteur) | Capteur de température, capteur d'humidité relative (HR), capteur de pression d'air | | | |
| Capteur sans toucher | 2 capteurs sans contact sur le terminal | | | |
| Pare-éclaboussures avec revêtement antistatique | Équipement de série | | | |
| Cage de pesée avec porte automatique | Équipement de série, gamme ouverte : semi-ouverte et entièrement ouverte | | | |
| Indicateurs d'état de la cage de pesée et du terminal | Équipement de série, 7 couleurs au choix | | | |
| Éclairage d'échantillon | Équipement de série, blanc | | | |
| Dimensions du boîtier du terminal (L×P×H) | 205 mm×126 mm×66 mm | | | |
| Dimensions du boîtier de base (L×P×H) | 229 mm×275 mm×78 mm | | | |
| Dimensions assemblées (L×P×H) | 229 mm×408 mm×372 mm | | | |
| Dimensions à l'expédition (L×P×H) | 415 mm×630 mm×561 mm | | | |
| Poids net | 7,8 kg | | | |
| Poids à l'expédition | 12,0 kg | | | |

EXPLORER PLUS™ *Balances de précision*

Spécifications



| Modèle | EXP2202 | EXP4202 | EXP6202 | EXP8202 | EXP12202 |
|--|---|---------------------------------------|---------------------------------------|---------------------------------------|---|
| | EXP2202M | EXP4202M | EXP6202M | EXP8202M | EXP12202M |
| Portée | 2 200 g | 4 200 g | 6 200 g | 8 200 g | 12 200 g |
| Précision d | 0,01 g | 0,01 g | 0,01 g | 0,01 g | 0,01 g |
| Répétabilité (sd.), ≤ 5% de la charge complète standard | 0,007 g | 0,007 g | 0,007 g | 0,007 g | 0,007 g |
| Répétabilité (sd.), de 5% de la charge complète à la charge complète | 0,01 g | 0,01 g | 0,01 g | 0,01 g | 0,01 g |
| Linéarité standard | 0,006 g | 0,006 g | 0,006 g | 0,006 g | 0,006 g |
| Linéarité | 0,02 g | 0,02 g | 0,02 g | 0,02 g | 0,02 g |
| Intervalle de vérification, e (uniquement modèles EXP...M..) | 0,1 g | 0,1 g | 0,1 g | 0,1 g | 0,1 g |
| Classe d'approbation (uniquement modèles EXP... M..) | Classe II | Classe II | Classe II | Classe II | Classe I |
| Points d'étalonnage de portée | 500 g, 1 000 g, 1 500 g, 2 000 g | 1 000 g, 2 000 g, 3 000 g, 4 000 g | 2 000 g, 3 000 g, 4 000 g, 6 000 g | 2 000 g, 4 000 g, 6 000 g, 8 000 g | 6 000 g, 8 000 g, 10 000 g, 12 000 g |
| Unités | g, ct, N, oz, ozt, Grain, dwt, mo, msg, tl H, tl S, tl T, tcl, tola, baht, lb, kg Unité personnalisée 1, unité personnalisée 2 | | | | |
| Unités (uniquement modèles EXP...M..) | g, ct, kg | | | | |
| Application | Pesage de base, Comptage de pièces, Comptage de contrôle, Pesage en pourcentage, Pesage de contrôle, Pesage dynamique, Totalisation, Formulation, Différentiel, Détermination de la densité, Maintien de la valeur de pic, Réglage de pipette, SQC, Variation du poids de remplissage, Contrôle du débit | | | | |
| Temps de stabilisation (standard) | ≤ 1 seconde | | | | |
| Dérive de la sensibilité en température (ppm/°C) | 3 | | | | |
| Poids min standard (K=2, U=1%) | 1,4 g | | | | |
| Poids min standard (USP, K=2, U=0,10%) | 14 g | | | | |
| Poids min optimisé (USP, K=2, U=0,10%, SRP≤0,41d) | 8,2 g | | | | |
| Afficheur du terminal | Écran tactile couleur en verre TFT 16,7 M de 7 pouces Terminal amovible | | | | |
| Résolution de l'afficheur | 800 × 480 pixels | | | | |
| Communication | Hôte USB (type A) × 2, périphérique USB (type B) × 1, périphérique USB (type C) × 1, Ethernet (RJ45) × 1, RS232 × 1 ; Wi-Fi, dongle Bluetooth en option | | | | |
| Système de mise à niveau | Système de mise à niveau motorisé avec niveau à bulle numérique | | | | |
| Alimentation | Entrée d'adaptateur secteur : 100-240 VAC 0,5A 50-60 Hz Sortie d'adaptateur secteur : 12 VDC 1,5A | | | | |
| Dimensions du plateau de pesage | Plateau trapézoïdal 178 mm × 201 mm | | | | |
| Capteur ambiant (capteur) | Capteur de température, capteur d'humidité relative (HR), capteur de pression d'air | | | | |
| Capteur sans toucher | 2 capteurs sans contact sur le terminal | | | | |
| Indicateurs d'état du terminal | Équipement de série, 7 couleurs au choix | | | | |
| Dimensions du boîtier du terminal (L × P × H) | 205 mm × 126 mm × 66 mm | | | | |
| Dimensions du boîtier de base (L × P × H) | 229 mm × 275 mm × 78 mm | | | | |
| Dimensions assemblées (L × P × H) | 229 mm × 408 mm × 97 mm | | | | |
| Dimensions à l'expédition (L × P × H) | 385 mm × 590 mm × 311 mm | | | | |
| Poids net | 5,5 kg | | | | |
| Poids à l'expédition | 7,7 kg | | | | |

EXPLORER PLUS™ *Balances de précision*

Spécifications



| Modèle | EXP6201 | EXP8201 | EXP10201 |
|--|---|---------------------------------------|--|
| | EXP6201M* | EXP8201M* | EXP10201M* |
| Portée | 6 200 g | 8 200 g | 10 200 g |
| Précision d | 0,1 g | 0,1 g | 0,1 g |
| Répétabilité (sd.), ≤ 5% de la charge complète standard | 0,07 g | 0,07 g | 0,07 g |
| Répétabilité (sd.), de 5% de la charge complète à la charge complète | 0,1 g | 0,1 g | 0,1 g |
| Linéarité standard | 0,06 g | 0,06 g | 0,06 g |
| Linéarité | 0,2 g | 0,2 g | 0,2 g |
| Intervalle de vérification, e (uniquement modèles EXP...M..) | 0,1 g | 0,1 g | 0,1 g |
| Classe d'approbation (uniquement modèles EXP... M..) | Classe II | Classe II | Classe I |
| Points d'étalonnage de portée | 2 000 g, 3 000 g, 4 000 g, 6 000 g | 2 000 g, 4 000 g, 6 000 g, 8 000 g | 2 500 g, 5 000 g, 7 500 g, 10 000 g |
| Unités | g, ct, N, oz, ozt, Grain, dwt, mo, msg, tl H, tl S, tl T, tcl, tola, baht, lb, kg, Unité personnalisée 1, unité personnalisée 2 | | |
| Unités (uniquement modèles EXP...M..) | g, ct, kg | | |
| Application | Pesage de base, Comptage de pièces, Comptage de contrôle, Pesage en pourcentage, Pesage de contrôle, Pesage dynamique, Totalisation, Formulation, Différentiel, Détermination de la densité, Maintien de la valeur de pic, Réglage de pipette, SQC, Variation du poids de remplissage, Contrôle du débit | | |
| Temps de stabilisation (standard) | ≤ 1 seconde | | |
| Dérive de la sensibilité en température (ppm/°C) | 5 | 3 | 3 |
| Poids min standard (K=2, U=1%) | 14 g | | |
| Poids min standard (USP, K=2, U=0,10%) | 140 g | | |
| Poids min optimisé (USP, K=2, U=0,10%, SRP≤0,41d) | 82 g | | |
| Afficheur du terminal | Écran tactile couleur en verre TFT 16,7 M de 7 pouces Terminal amovible | | |
| Résolution de l'afficheur | 800 × 480 pixels | | |
| Communication | Hôte USB (type A) × 2, périphérique USB (type B) × 1, périphérique USB (type C) × 1, Ethernet (RJ45) × 1, RS232 × 1 ; Wi-Fi, dongle Bluetooth en option | | |
| Système de mise à niveau | Système de mise à niveau motorisé avec niveau à bulle numérique | | |
| Alimentation | Entrée d'adaptateur secteur : 100-240 VAC 0,5A 50-60 Hz Sortie d'adaptateur secteur : 12 VDC 1,5A | | |
| Dimensions du plateau de pesage | Plateau trapézoïdal 178 mm × 201 mm | | |
| Capteur ambiant (capteur) | Capteur de température, capteur d'humidité relative (HR), capteur de pression d'air | | |
| Capteur sans toucher | 2 capteurs sans contact sur le terminal | | |
| Indicateurs d'état du terminal | Équipement de série, 7 couleurs au choix | | |
| Dimensions du boîtier du terminal (L × P × H) | 205 mm × 126 mm × 66 mm | | |
| Dimensions du boîtier de base (L × P × H) | 229 mm × 275 mm × 78 mm | | |
| Dimensions assemblées (L × P × H) | 229 mm × 408 mm × 97 mm | | |
| Dimensions à l'expédition (L × P × H) | 385 mm × 590 mm × 311 mm | | |
| Poids net | 5,5 kg | | |
| Poids à l'expédition | 7,7 kg | | |

EXPLORER PLUS™ Balances de High Capacity

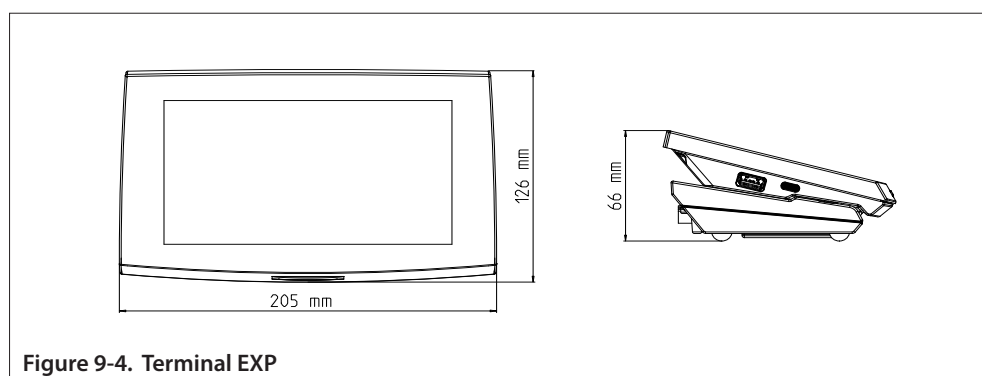
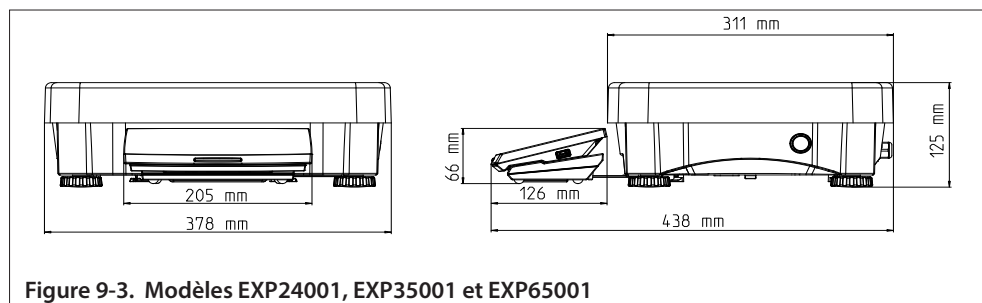
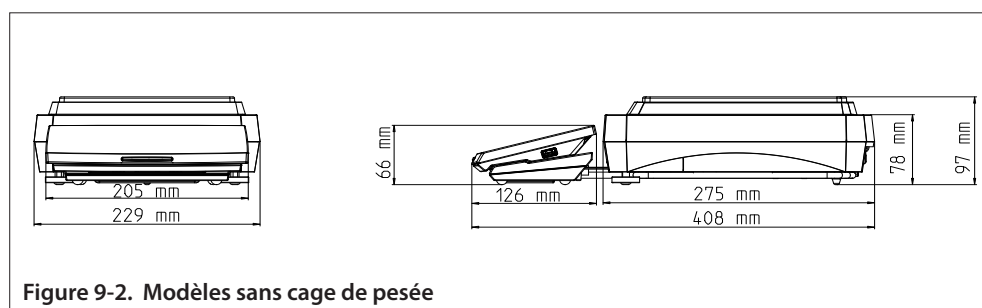
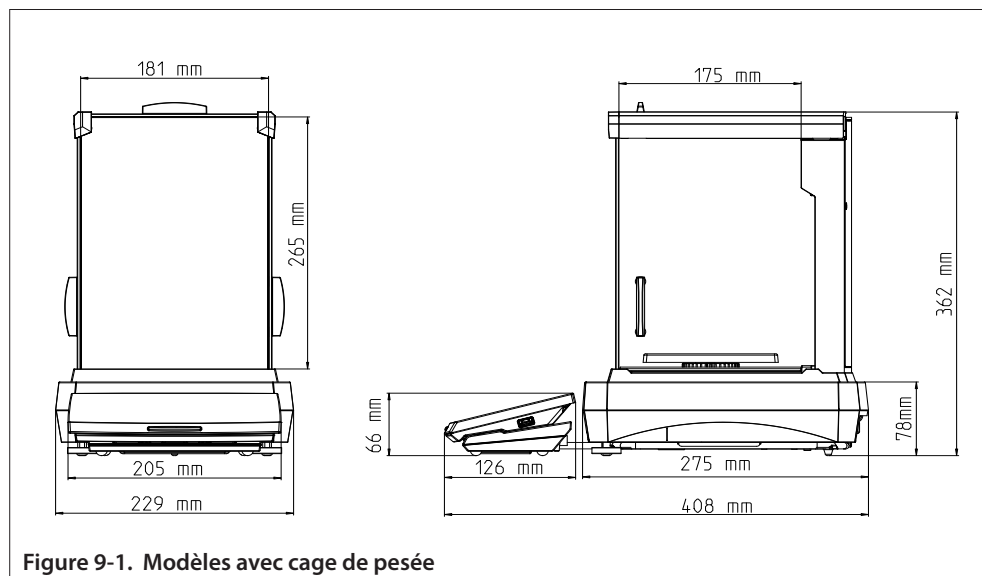
Spécifications



| Modèle | EXP24001 | EXP35001 | EXP65001 |
|--|---|---|---|
| | EXP24001M | EXP35001M | EXP65001M |
| Portée | 24 000 g | 35 000 g | 65 000 g |
| Précision d | 0,1 g | 0,1 g | 0,1 g |
| Répétabilité (sd.), ≤ 5% de la charge complète standard | 0,08 g | 0,08 g | 0,08 g |
| Répétabilité (sd.), de 5% de la charge complète à la charge complète | 0,1 g | 0,1 g | 0,1 g |
| Linéarité standard | 0,07 g | 0,07 g | 0,07 g |
| Linéarité | 0,2 g | 0,2 g | 0,2 g |
| Intervalle de vérification, e (uniquement modèles EXP...M..) | 1 g | 1 g | 1 g |
| Classe d'approbation (uniquement modèles EXP... M..) | Classe II | Classe II | Classe II |
| Points d'étalonnage de portée | 10 000 g, 15 000 g, 20 000 g, 24 000 g | 10 000 g, 20 000 g, 30 000 g, 35 000 g | 20 000 g, 40 000 g, 60 000 g, 65 000 g |
| Unités | g, ct, N, oz, ozt, Grain, dwt, mo, msg, tl H, tl S, tl T, tcl, tola, baht, lb, kg, Unité personnalisée 1, unité personnalisée 2 | | |
| Unités (uniquement modèles EXP...M..) | g, mg, ct, kg | | |
| Application | Pesage de base, Comptage de pièces, Comptage de contrôle, Pesage en pourcentage, Pesage de contrôle, Pesage dynamique, Totalisation, Formulation, Différentiel, Détermination de la densité, Maintien de la valeur de pic, SQC, Variation du poids de remplissage, Contrôle du débit | | |
| Temps de stabilisation (standard) | ≤ 1 seconde | | |
| Dérive de la sensibilité en température (ppm/°C) | 5 | | |
| Poids min standard (K=2, U=1%) | 16 g | | |
| Poids min standard (USP, K=2, U=0,10%) | 160 g | | |
| Poids min optimisé (USP, K=2, U=0,10%, SRP≤0,41d) | 82 g | | |
| Afficheur du terminal | Écran tactile couleur en verre TFT 16,7 M de 7 pouces Terminal amovible | | |
| Résolution de l'afficheur | 800 × 480 pixels | | |
| Communication | Hôte USB (type A) × 2, périphérique USB (type B) × 1, périphérique USB (type C) × 1, Ethernet (RJ45) × 1, RS232 × 1 ; Wi-Fi, dongle Bluetooth en option | | |
| Système de mise à niveau | 4 pieds de nivellement avec niveau à bulle numérique | | |
| Alimentation | Entrée CA : 100-240 VAC 0,5A 50-60 Hz | | |
| Dimensions du plateau de pesage | Plateau trapézoïdal 377 mm × 311 mm | | |
| Capteur ambiant (capteur) | Capteur de température, capteur d'humidité relative (HR), capteur de pression d'air | | |
| Capteur sans toucher | 2 capteurs sans contact sur le terminal | | |
| Indicateurs d'état du terminal | Équipement de série, 7 couleurs au choix | | |
| Dimensions du boîtier du terminal (L × P × H) | 205 mm × 126 mm × 66 mm | | |
| Dimensions du boîtier de base (L × P × H) | 378 mm × 311 mm × 125 mm | | |
| Dimensions assemblées (L × P × H) | 378 mm × 438 mm × 125 mm | | |
| Dimensions à l'expédition (L × P × H) | 525 mm × 665 mm × 330 mm | | |
| Batterie rechargeable | Li-ion, ICR18650, 14,4V, 2600 mAh (en option) | | |
| Autonomie de la batterie | Jusqu'à 8 heures avec une luminosité ≤ 50 % Jusqu'à 5 heures avec une luminosité ≤ 90 % Temps de charge complet : 6 heures | | |
| Indice de protection IP | IP54 (seulement base) | | |
| Poids net | 11,0 kg | | |
| Poids à l'expédition | 13,8 kg | | |

EXPLORER PLUS™

Dimensions

















Conformité

- **Métrologie** : OIML R76, EN 45501
- **Sécurité du produit** : IEC/EN 61010-1; CAN/CSA C22.2 61010-1; UL 61010-1
- **Compatibilité électromagnétique** : IEC/EN 61326-1 Classe B, Basic Environments; FCC Partie 15 Classe A; Canada ICES-003 Classe A

EXPLORER PLUS™

Accessoires

| | | |
|--|---------------------|--|
|  | Référence | 30944359 |
| | Nom de l'accessoire | Imprimante matricielle Bluetooth SF40A/BT |
|  | Référence | 30064202 |
| | Nom de l'accessoire | Imprimante matricielle SF40A |
|  | Référence | 31059238 |
| | Nom de l'accessoire | Lecteur d'empreintes digitales FIN-100A |
|  | Référence | 31059239 |
| | Nom de l'accessoire | Dongle BT et dongle Wi-Fi LM842 |
|  | Référence | 30095929 |
| | Nom de l'accessoire | Ionisateur statique, ION-100A |
|  | Référence | 31059237 |
| | Nom de l'accessoire | Kit de pesage |
|  | Référence | 80253384 |
| | Nom de l'accessoire | Kit de densité, solides |
|  | Référence | 83034024 |
| | Nom de l'accessoire | Kit de densité, poids, verre, liquide |
|  | Référence | 30252145 |
| | Nom de l'accessoire | Piège anti-évaporation pour pipette |
|  | Référence | 30808539 |
| | Nom de l'accessoire | Kit de colonne pour modèle EXP haute capacité |
|  | Référence | 31052750 |
| | Nom de l'accessoire | Batterie rechargeable pour modèle EXP haute capacité |
|  | Référence | 30078078 |
| | Nom de l'accessoire | Rallonge pour terminal, RS422, 9 m |
|  | Référence | 12120799 |
| | Nom de l'accessoire | Rouleau de papier SF40A (57,5 mm, 2 pièces) |
|  | Référence | 30529322 |
| | Nom de l'accessoire | Cassette de ruban encreur SF40A |