



Balances compactes en acier inoxydable pour applications industrielles simples résistant au lavage par jet d'eau

Les balances compactes lavables au jet Defender 3000 sont idéales pour les applications de pesage courantes, de comptage simple et de contrôle Plus-Moins dans des environnements humides ou lorsqu'un lavage au jet est nécessaire. La série Defender 3000 est dotée d'une conception en inox 304 robuste, d'un indicateur en inox IP66 avec touches sensibles, d'un afficheur LCD multicolore rétroéclairé, d'un fonctionnement sur batterie rechargeable en standard avec un cordon d'alimentation direct.

Des caractéristiques uniques :

- Excellente visibilité des résultats sur un grand afficheur LCD rétroéclairé. En mode contrôle plus/moins, l'écran change de couleur (jaune/vert/rouge) pour signaler qu'il se trouve dans la plage du poids cible.
- Cette balance industrielle robuste est dotée d'un plateau et d'un châssis en inox 304 et d'un capteur inox IP67. L'indicateur est doté d'un boîtier en inox 304 avec un indice de protection contre le lavage au jet IP66, et de son support d'affichage.
- Logiciel incluant le comptage de pièces, contrôle plus/moins et totalisation. Un port RS232 de série et, en option, un port USB ou Ethernet permettent l'impression ou le transfert des données. Les modèles en métrologie légale sont équipés de la solution EasyConnect™.

DEFENDER™ 3000 Balance tout inox

Spécifications

Balance avec indicateur sur colonne

Modèle	i-D33XW15C1R6-EU	i-D33XW30C1R6-EU	i-D33XW60C1R6-EU	i-D33XW30C1L7-EU	i-D33XW60C1L7-EU
	i-D33XW15C1R6-GB	i-D33XW30C1R6-GB	i-D33XW60C1R6-GB	i-D33XW30C1L7-GB	i-D33XW60C1L7-GB
Portée × précision par défaut	15 kg × 2 g	30 kg × 5 g	60 kg × 10 g	30 kg × 5 g	60 kg × 10 g
Résolution affichée maximum	1:7500	1:6000			
Linéarité/reproductibilité	±1d				
Modèle certifié	i-D33XW15C1R6EU-M	i-D33XW30C1R6EU-M	i-D33XW60C1R6EU-M	i-D33XW30C1L7EU-M	i-D33XW60C1L7EU-M
	i-D33XW15C1R6GB-M	i-D33XW30C1R6GB-M	i-D33XW60C1R6GB-M	i-D33XW30C1L7GB-M	i-D33XW60C1L7GB-M
Portée × Précision certifiée/ approuvée	15 kg × 5 g	30 kg × 10 g	60 kg × 20 g	30 kg × 10 g	60 kg × 20 g
Résolution maximale certifiée	1:3000				
Indicateur	Indicateur en acier inoxydable 304				
Colonne	330 mm, acier inoxydable			680 mm, acier inoxydable	
Fabrication de la base	Plateau de pesage amovible en acier inoxydable avec cadre en acier inoxydable, capteur en acier inoxydable IP67 silicone scellé				
Surcharge maximale admise	150 % de la portée maximale				
Temps de stabilisation	1 seconde				
Gamme de température de fonc- tionnement	-10 °C à +40 °C				
Dimensions de la balance (A × B × C × P × E × F)	355 × 305 × 124,5 × 75 × 541,6 × 481,9 mm			550 × 420 × 136 × 80 × 896,1 × 685,6 mm	
Dimensions d'expédition (L × P × H)	642 × 497 × 212 mm Modèles M : 495 × 455 × 373 mm			857 × 564 × 225 mm Modèles M : 1022 × 687 × 247 mm	
Poids net approximatif	12,3 kg			19,2 kg	
Poids approximatif à l'expédition	15,3 kg			23,3 kg	

Modèle	i-D33XW150C1L7-EU	i-D33XW150C1X7-EU	i-D33XW300C1X7-EU
	i-D33XW150C1L7-GB	i-D33XW150C1X7-GB	i-D33XW300C1X7-GB
Portée × précision par défaut	150 kg × 20 g		300 kg × 50 g
Résolution affichée maximum	1:7500		1:6000
Linéarité/reproductibilité	±1d		
Modèle certifié	i-D33XW150C1L7EU-M	i-D33XW150C1X7EU-M	i-D33XW300C1X7EU-M
	i-D33XW150C1L7GB-M	i-D33XW150C1X7GB-M	i-D33XW300C1X7GB-M
Portée × Précision certifiée/ approuvée	150 kg × 50 g		300 kg × 100 g
Résolution maximale certifiée	1:3000		
Indicateur	Indicateur en acier inoxydable 304		
Colonne	680 mm, acier inoxydable		
Fabrication de la base	Plateau de pesage amovible en acier inoxydable avec cadre en acier inoxydable, capteur en acier inoxydable IP67 silicone scellé		
Surcharge maximale admise	150 % de la portée maximale		
Temps de stabilisation	1 seconde		
Gamme de température de fonc- tionnement	-10 °C à +40 °C		
Dimensions de la balance (A × B × C × P × E × F)	550 × 420 × 136 × 80 × 896,1 × 685,6 mm	650 × 500 × 153 × 90 × 894,6 × 784,6 mm	
Dimensions d'expédition (L × P × H)	857 × 564 × 225 mm Modèles M : 1022 × 687 × 247 mm	1022 × 687 × 247 mm Modèles M : 1022 × 687 × 247 mm	
Poids net approximatif	19,2 kg	31,8 kg	
Poids approximatif à l'expédition	23,3 kg	35,3 kg	

DEFENDER™ 3000 Balance tout inox

Spécifications

Balance avec indicateur frontal

Modèle	i-D33XW15C1R5-EU	i-D33XW30C1R5-EU	i-D33XW60C1R5-EU	i-D33XW30C1L5-EU	i-D33XW60C1L5-EU
	i-D33XW15C1R5-GB	i-D33XW30C1R5-GB	i-D33XW60C1R5-GB	i-D33XW30C1L5-GB	i-D33XW60C1L5-GB
Portée × précision par défaut	15 kg × 2 g	30 kg × 5 g	60 kg × 10 g	30 kg × 5 g	60 kg × 10 g
Résolution affichée maximum	1:7500	1:6000			
Linéarité/reproductibilité	±1d				
Modèle certifié	i-D33XW15C1R5EU-M	i-D33XW30C1R5EU-M	i-D33XW60C1R5EU-M	i-D33XW30C1L5EU-M	i-D33XW60C1L5EU-M
	i-D33XW15C1R5GB-M	i-D33XW30C1R5GB-M	i-D33XW60C1R5GB-M	i-D33XW30C1L5GB-M	i-D33XW60C1L5GB-M
Portée × Précision certifiée/ approuvée	15 kg × 5 g	30 kg × 10 g	60 kg × 20 g	30 kg × 10 g	60 kg × 20 g
Résolution maximale certifiée	1:3000				
Indicateur	Indicateur en acier inoxydable 304				
Colonne	Support à montage frontal en acier inoxydable 304 avec poignée				
Fabrication de la base	Plateau de pesage amovible en acier inoxydable avec cadre en acier inoxydable, capteur en acier inoxydable IP67 silicone scellé				
Surcharge maximale admise	150 % de la portée maximale				
Temps de stabilisation	1 seconde				
Gamme de température de fonctionnement	-10 °C à +40 °C				
Dimensions de la balance (A × B × C × P × E × F)	355 × 305 × 124,5 × 75 × 130 × 645,5 mm			550 × 420 × 136 × 80 × 132,9 × 842 mm	
Dimensions d'expédition (L × P × H)	857 × 564 × 225 mm Modèles M : 495 × 455 × 373 mm			1022 × 687 × 247 mm Modèles M : 1022 × 687 × 247 mm	
Poids net approximatif	11,9 kg			18,1 kg	
Poids approximatif à l'expédition	14,3 kg			22,2 kg	

Modèle	i-D33XW150C1L5-EU	i-D33XW150C1X5-EU	i-D33XW300C1X5-EU
	i-D33XW150C1L5-GB	i-D33XW150C1X5-GB	i-D33XW300C1X5-GB
Portée × précision par défaut	150 kg × 20 g		300 kg × 50 g
Résolution affichée maximum	1:7500		1:6000
Linéarité/reproductibilité	±1d		
Modèle certifié	i-D33XW150C1L5EU-M	i-D33XW150C1X5EU-M	i-D33XW300C1X5EU-M
	i-D33XW150C1L5GB-M	i-D33XW150C1X5GB-M	i-D33XW300C1X5GB-M
Portée × Précision certifiée/ approuvée	150 kg × 50 g		300 kg × 100 g
Résolution maximale certifiée	1:3000		
Indicateur	Indicateur en acier inoxydable 304		
Colonne	Support à montage frontal en acier inoxydable 304 avec poignée		
Fabrication de la base	Plateau de pesage amovible en acier inoxydable avec cadre en acier inoxydable, capteur en acier inoxydable IP67 silicone scellé		
Surcharge maximale admise	150 % de la portée maximale		
Temps de stabilisation	1 seconde		
Gamme de température de fonctionnement	-10 °C à +40 °C		
Dimensions de la balance (A × B × C × P × E × F)	550 × 420 × 136 × 80 × 132,9 × 842 mm	650 × 500 × 153 × 90 × 133 × 941 mm	
Dimensions d'expédition (L × P × H)	1022 × 687 × 247 mm Modèles M : 1022 × 687 × 247 mm		
Poids net approximatif	18,1 kg	30,8 kg	
Poids approximatif à l'expédition	22,2 kg	34,3 kg	

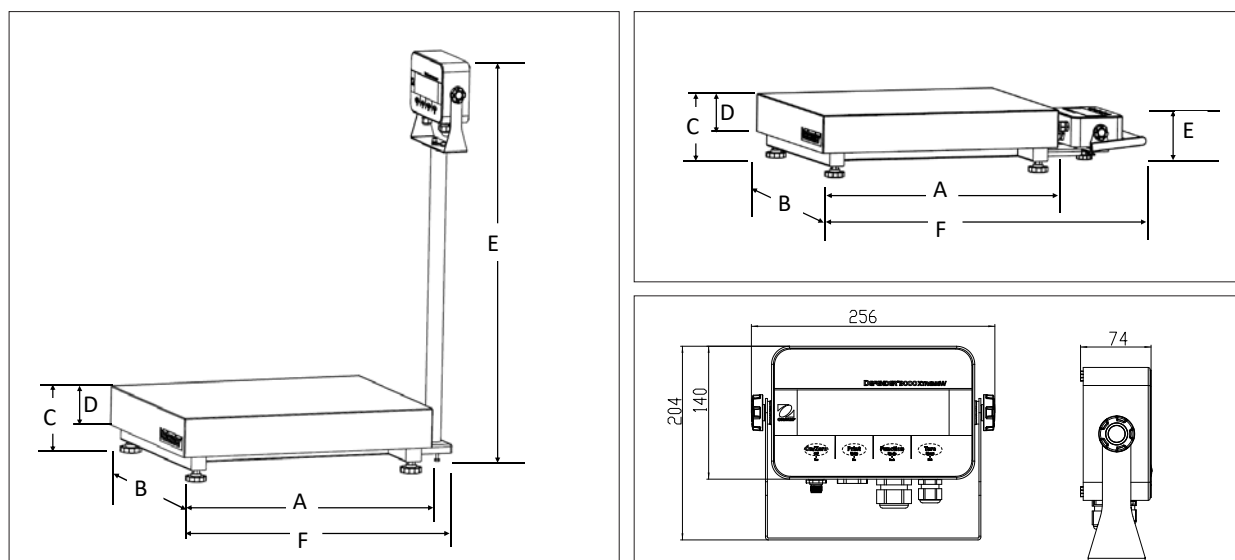
DEFENDER™ 3000 Balance tout inox

Spécifications

Indicateurs

Modèle	i-DT33XW
Fabrication	Châssis en acier inoxydable 304, support en acier inoxydable 304
Protection	IP66
Unités	Kilogramme, gramme, livre, once, livre : Once (kilogramme, gramme pour les modèles M)
Modes d'application	Pesage, contrôle plus/moins, comptage, totalisation.
Afficheur	Affichage LCD à 6 chiffres et 7 segments avec rétroéclairage multicolore, hauteur des chiffres : 45 mm
Affichage du poids par LED lumineux	Rétroéclairage tricolore (rouge, vert, jaune)
Clavier	4 touches de fonction
Zéro suiveur	Désactivé, 0,5 d, 1 d ou 3 d
Plage de zéro	2 % ou 100 % de la capacité
Interface	Hôte RS232 inclus USB, Ethernet en option
Alimentation	Alimentation universelle 100-240 V CA/50/60 Hz, câblée avec batterie rechargeable
Autonomie de la batterie	Jusqu'à 100 heures d'utilisation continue (rétroéclairage désactivé, batterie rechargeable)
Calibrage	Zéro, portée ou linéaire en 3 points

Dimensions



Conformité

- **Métrologie** : EN45501 (Échelle : T12209 ; Indicateur : TC12208 ; Capteur : OIML R60/2000-NL1-16.12 / TC8620).
- **Sécurité du produit** : IEC/EN 61010-1 ; CAN/CSA C22.2 61010-1 ; UL61010-1
- **Compatibilité électromagnétique** : IEC/EN 61326-1 classe B, Environnements de base ; FCC partie 15 classe A ; Canada ICES-003 classe A
- **Indice de protection** : IEC 60529 – IP66 (pour indicateur), IEC 60529 – IP67 (pour capteur)
- **Marquages de conformité** : CE
- **Autre** : WEEE, RoHS

Accessoires

- Kit Ethernet30429666
- Interface de périphérique USB Kit i-DT3330699120
- Housse de protection i-DT33 (5)30699121
- Kit de roues, série Defender30372146
- Kit de roues SST, série Defender30616409
- Kit de montage frontal SST DT3330696600
- Imprimante SF40A30064202
- Câble RS232 i-DT33XW80500552

Kit colonne pour indicateur i-DT33 :

- Kit de colonne 330 mm SST.....30696595
- Kit de colonne 680 mm SST.....30696596
- Kit de colonne 330 mm CS30696597
- Kit de colonne 680 mm CS30696598
- Kit de colonne 980 mm CS30696599

OHAUS Europe GmbH

e-mail: ssc@ohaus.com
Tel: 0041 22 567 53 19
e-mail: tsc@ohaus.com
Tel: 0041 22 567 53 20

www.ohaus.com

Le système de gestion régissant la fabrication de ce produit est certifié ISO 9001:2015.

