



## **Balances compactes pour applications industrielles simples**

Les balances compactes Defender 3000 Hybrides conviennent parfaitement aux applications de pesage courantes, de comptage simple et le contrôle Plus-Moins dans les secteurs de production, d'emballage, de stockage, d'inventaire, d'expédition ou de réception. La série Defender 3000 est dotée d'une conception simple mais robuste et d'un indicateur en acier inoxydable pourvu de touches sensibles, d'un afficheur LCD multicolore rétroéclairé et d'une batterie rechargeable intégrée. Fourni avec un cordon d'alimentation direct.

### **Des caractéristiques uniques :**

- Excellente visibilité des résultats sur un grand afficheur LCD rétroéclairé. En mode contrôle plus/moins, l'écran change de couleur (jaune/vert/rouge) pour signaler qu'il se trouve dans la plage du poids cible.
- Cette balance industrielle est équipée d'un plateau en acier inoxydable 304, d'un cadre tubulaire en acier peint et d'un capteur en aluminium IP65. L'indicateur est doté d'un boîtier et d'un support en inox avec un indice de protection IP66.
- Logiciel incluant le comptage de pièces, contrôle plus/moins et totalisation. Un port RS232 de série et, en option, un port USB ou Ethernet permettent l'impression ou le transfert des données. Les modèles en métrologie légale sont équipés de la solution EasyConnect™.

# DEFENDER™ 3000 *Hybride Balance compacte*

## Spécifications

### Balances avec indicateur sur colonne

Modèle	i-D33XW15B1R1-EU	i-D33XW30B1R1-EU	i-D33XW60B1R1-EU	i-D33XW30B1L2-EU	i-D33XW60B1L2-EU	i-D33XW150B1L2-EU
	i-D33XW15B1R1-GB	i-D33XW30B1R1-GB	i-D33XW60B1R1-GB	i-D33XW30B1L2-GB	i-D33XW60B1L2-GB	i-D33XW150B1L2-GB
Portée × précision par défaut	15 kg × 2 g	30 kg × 5 g	60 kg × 10 g	30 kg × 5 g	60 kg × 10 g	150 kg × 20 g
Résolution affichée maximum	1:7500	1:6000				1:7500
Linéarité/reproductibilité	±1d					
Modèle certifié	i-D33XW15B1R1EU-M	i-D33XW30B1R1EU-M	i-D33XW60B1R1EU-M	i-D33XW30B1L2EU-M	i-D33XW60B1L2EU-M	i-D33XW150B1L2EU-M
	i-D33XW15B1R1GB-M	i-D33XW30B1R1GB-M	i-D33XW60B1R1GB-M	i-D33XW30B1L2GB-M	i-D33XW60B1L2GB-M	i-D33XW150B1L2GB-M
Portée × Précision certifiée/approuvée	15 kg × 5 g	30 kg × 10 g	60 kg × 20 g	30 kg × 10 g	60 kg × 20 g	150 kg × 50 g
Résolution maximale certifiée	1:3000					
Indicateur	Indicateur en acier inoxydable 304					
Colonne	330 mm, acier peint			680 mm, acier peint		
Fabrication de la base	Plateau de pesage amovible en acier inoxydable, construction de base en acier peint, capteur en aluminium IP65 silicone scellé (contre l'humidité)					
Surcharge maximale admise	150 % de la portée maximale					
Temps de stabilisation	1 seconde					
Gamme de température de fonctionnement	-10 °C à +40 °C					
Dimensions de la balance (A × B × C × P × E × F)	355 × 305 × 124,5 × 75 × 542 × 489 mm			550 × 420 × 136 × 80 × 896 × 686 mm		
Dimensions d'expédition (L × P × H)	642 × 497 × 212 mm Modèles M : 495 × 455 × 373 mm			857 × 564 × 225 mm Modèles M : 1022 × 687 × 247 mm		
Poids net approximatif	12,1 kg			18,1 kg		
Poids approximatif à l'expédition	15,2 kg			22,2 kg		

Modèle	i-D33XW150B1X2-EU	i-D33XW300B1X2-EU	i-D33XW300B1V3-EU	i-D33XW600B1V3-EU
	i-D33XW150B1X2-GB	i-D33XW300B1X2-GB	i-D33XW300B1V3-GB	i-D33XW600B1V3-GB
Portée × précision par défaut	150 kg × 20 g	300 kg × 50 g		600 kg × 100 g
Résolution affichée maximum	1:7500	1:6000		
Linéarité/reproductibilité	±1d			
Modèle certifié	i-D33XW150B1X2EU-M	i-D33XW300B1X2EU-M	i-D33XW300B1V3EU-M	i-D33XW600B1V3EU-M
	i-D33XW150B1X2GB-M	i-D33XW300B1X2GB-M	i-D33XW300B1V3GB-M	i-D33XW600B1V3GB-M
Portée × Précision certifiée/approuvée	150 kg × 50 g	300 kg × 100 g		600 kg × 200 g
Résolution maximale certifiée	1:3000			
Indicateur	Indicateur en acier inoxydable 304			
Colonne	680 mm, acier peint		980 mm, acier peint	
Fabrication de la base	Plateau de pesage amovible en acier inoxydable, construction de base en acier peint, capteur en aluminium IP65 silicone scellé (contre l'humidité)			
Surcharge maximale admise	150 % de la portée maximale			
Temps de stabilisation	1 seconde			
Gamme de température de fonctionnement	-10 °C à +40 °C			
Dimensions de la balance (A × B × C × P × E × F)	650 × 500 × 153 × 90 × 896 × 785 mm		800 × 600 × 160 × 90 × 1195 × 933 mm	
Dimensions d'expédition (L × P × H)	1022 × 687 × 247 mm Modèles M : 1022 × 687 × 247 mm		1175 × 790 × 245 mm Modèles M : 1175 × 790 × 245 mm	
Poids net approximatif	28,3 kg		46,7 kg	
Poids approximatif à l'expédition	32,8 kg		51,7 kg	

# DEFENDER™ 3000 *Hybride Balance compacte*

## Spécifications

### Balances avec indicateur frontal

Modèle	i-D33XW15B1R5-EU	i-D33XW30B1R5-EU	i-D33XW60B1R5-EU	i-D33XW30B1L5-EU	i-D33XW60B1L5-EU
	i-D33XW15B1R5-GB	i-D33XW30B1R5-GB	i-D33XW60B1R5-GB	i-D33XW30C1L5-GB	i-D33XW60B1L5-GB
Portée × précision par défaut	15 kg × 2 g	30 kg × 5 g	60 kg × 10 g	30 kg × 5 g	60 kg × 10 g
Résolution affichée maximum	1:7500	1:6000			
Linéarité/reproductibilité	±1d				
Modèle certifié	i-D33XW15B1R5EU-M	i-D33XW30B1R5EU-M	i-D33XW60B1R5EU-M	i-D33XW30B1L5EU-M	i-D33XW60B1L5EU-M
	i-D33XW15B1R5GB-M	i-D33XW30B1R5GB-M	i-D33XW60B1R5GB-M	i-D33XW30B1L5GB-M	i-D33XW60B1L5GB-M
Portée × Précision certifiée/approuvée	15 kg × 5 g	30 kg × 10 g	60 kg × 20 g	30 kg × 10 g	60 kg × 20 g
Résolution maximale certifiée	1:3000				
Indicateur	Indicateur en acier inoxydable 304				
Colonne	Support à montage frontal en acier inoxydable 304 avec poignée				
Fabrication de la base	Plateau de pesage amovible en acier inoxydable, construction de base en acier peint, capteur en aluminium IP65 silicone scellé (contre l'humidité)				
Surcharge maximale admise	150 % de la portée maximale				
Temps de stabilisation	1 seconde				
Gamme de température de fonctionnement	-10 °C à +40 °C				
Dimensions de la balance (A × B × C × P × E × F)	355 × 305 × 124,5 × 75 × 130 × 645,5 mm			550 × 420 × 136 × 80 × 132,9 × 842 mm	
Dimensions d'expédition (L × P × H)	857 × 564 × 225 mm Modèles M : 495 × 455 × 373 mm			1022 × 687 × 247 mm Modèles M : 1022 × 687 × 247 mm	
Poids net approximatif	11,4 kg			17,3 kg	
Poids approximatif à l'expédition	13,7 kg			21,3 kg	

Modèle	i-D33XW150B1L5-EU	i-D33XW150B1X5-EU	i-D33XW300B1X5-EU
	i-D33XW150B1L5-GB	i-D33XW150B1X5-GB	i-D33XW300B1X5-GB
Portée × précision par défaut	150 kg × 20 g		300 kg × 50 g
Résolution affichée maximum	1:7500		1:6000
Linéarité/reproductibilité	±1d		
Modèle certifié	i-D33XW150B1L5EU-M	i-D33XW150B1X5EU-M	i-D33XW300B1X5EU-M
	i-D33XW150B1L5GB-M	i-D33XW150B1X5GB-M	i-D33XW300B1X5GB-M
Portée × Précision certifiée/approuvée	150 kg × 50 g		300 kg × 100 g
Résolution maximale certifiée	1:3000		
Indicateur	Indicateur en acier inoxydable 304		
Colonne	Support à montage frontal en acier inoxydable 304 avec poignée		
Fabrication de la base	Plateau de pesage amovible en acier inoxydable, construction de base en acier peint, capteur en aluminium IP65 silicone scellé (contre l'humidité)		
Surcharge maximale admise	150 % de la portée maximale		
Temps de stabilisation	1 seconde		
Gamme de température de fonctionnement	-10 °C à +40 °C		
Dimensions de la balance (A × B × C × P × E × F)	550 × 420 × 136 × 80 × 132,9 × 842 mm	650 × 500 × 153 × 90 × 133 × 941 mm	
Dimensions d'expédition (L × P × H)	1022 × 687 × 247 mm Modèles M : 1022 × 687 × 247 mm		
Poids net approximatif	17,3 kg	27,4 kg	
Poids approximatif à l'expédition	21,3 kg	30,9 kg	

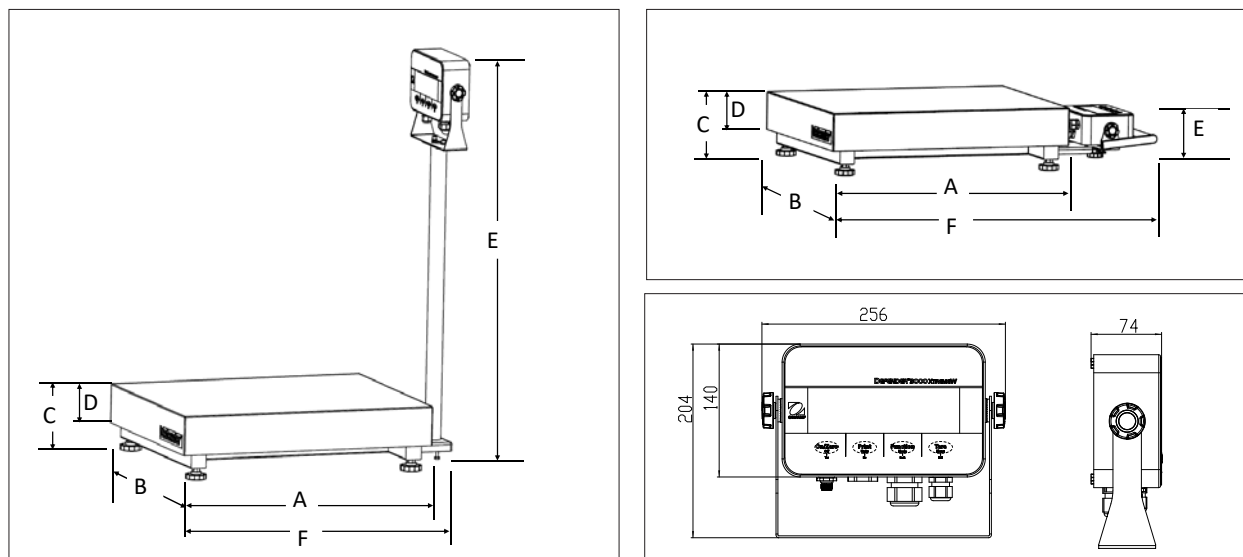
# DEFENDER™ 3000 *Hybride Balance compacte*

## Spécifications

### Indicateur

Modèle	i-DT33XW
Fabrication	Châssis en acier inoxydable 304, support en acier inoxydable 304
Protection	IP66
Unités	Kilogramme, gramme, livre, once, livre : Once (kilogramme, gramme pour les modèles M)
Modes d'application	Pesage, contrôle plus/moins, comptage, totalisation.
Afficheur	Affichage LCD à 6 chiffres et 7 segments avec rétroéclairage multicolore, hauteur des chiffres : 45 mm
Affichage du poids par LED lumineux	Rétroéclairage tricolore (rouge, vert, jaune)
Clavier	4 touches de fonction
Zéro suiveur	Désactivé, 0,5 d, 1 d ou 3 d
Plage de zéro	2 % ou 100 % de la capacité
Interface	Hôte RS232 inclus
	USB, Ethernet en option
Alimentation	Alimentation universelle 100-240 V CA/50/60 Hz, câblée ou batterie rechargeable
Autonomie de la batterie	Jusqu'à 100 heures d'utilisation continue (rétroéclairage désactivé, batterie rechargeable)
Calibrage	Zéro, portée ou linéaire en 3 points

## Dimensions



## Conformité

• **Métrologie** : EN45501 (Échelle : T12209; Indicateur : TC12208; Capteur : OIML R60/2017-A-NL1-21.19 / TC12115; OIML R60/2017-A-NL1-21.20 / TC12116; OIML R60/2017-A-NL1-21.21 / TC12117; OIML R60/2017-A-NL1-21.22 / TC12114).

• **Sécurité du produit** : IEC/EN 61010-1 ; CAN/CSA C22.2 61010-1 ; UL61010-1

• **Compatibilité électromagnétique** : IEC/EN 61326-1 classe B, Environnements de base ; FCC partie 15 classe A ; Canada ICES-003 classe A

• **Indice de protection** : IEC 60529 – IP66 (pour indicateur), IEC 60529 – IP65 (pour capteur)

• **Marquages de conformité** : CE

• **Autre** : WEEE, RoHS

## Accessoires

Kit Ethernet.....	30429666
Interface de périphérique USB Kit i-DT33.....	30699120
Housse de protection i-DT33 (5).....	30699121
Kit de roues, série Defender.....	30372146
Kit de roues SST, série Defender.....	30616409
Kit de montage frontal SST DT33.....	30696600
Imprimante SF40A.....	30064202
Câble RS232 i-DT33XW.....	80500552

Kit colonne pour indicateur i-DT33 :

Kit de colonne 330 mm SST.....	30696595
Kit de colonne 680 mm SST.....	30696596
Kit de colonne 330 mm CS.....	30696597
Kit de colonne 680 mm CS.....	30696598
Kit de colonne 980 mm CS.....	30696599

OHAUS Europe GmbH

e-mail: [ssc@ohaus.com](mailto:ssc@ohaus.com)

Tel: 0041 22 567 53 19

e-mail: [tsc@ohaus.com](mailto:tsc@ohaus.com)

Tel: 0041 22 567 53 20

[www.ohaus.com](http://www.ohaus.com)

Le système de gestion régissant la fabrication de ce produit est certifié ISO 9001:2015.

