



DEFENDER™ 5000

Balances modulaires



EasyConnec™

Balance modulaire multifonctions pour les applications industrielles standard

La nouvelle génération de balances modulaires multifonctions OHAUS de la série Defender™ 5000 est idéale pour une multitude d'applications, y compris la production, le conditionnement, l'inventaire et l'expédition. De conception robuste et équipée de caractéristiques avancées telles que la configuration de formats d'impression, la sortie de données BPL/BPF, la gestion des utilisateurs/bibliothèques et des multiples options de connectivité, la série Defender™ 5000 est destinée aux applications industrielles et commerciales exigeantes.

Des caractéristiques uniques :

- **L'indicateur guide l'utilisateur à l'aide de messages à l'écran**
Lecture facile sur un grand afficheur rétroéclairé. Le clavier alphanumérique et les touches de fonction offrent une utilisation simple et intuitive. Les messages contextuels à l'écran ainsi que les touches de fonctions directes vous guideront tout au long de la manipulation.
- **Durablement conçue pour résister aux environnements industriels**
De construction robuste avec un plateau en inox, un cadre en acier peint et son capteur aluminium, la Defender™ 5000 est homologuée OIML/EC.
- **Multiplés modes d'application et capacité de stockage élevée**
Comprend des modes industriels courants comme le comptage, les contrôles +/-, le dosage. Prend également en charge une bibliothèque de 50 000 articles et 1 000 profils d'utilisateur pouvant être téléchargés et ajoutés pour une configuration facile (grâce à une carte SD). Conformité aux normes BPF/BPL avec heure/date pour la traçabilité des résultats. Mémoire Alibi disponible.
- **Multiplés options de connectivité pour un transfert et un stockage pratique des données**
Les résultats peuvent être enregistrés sur la carte Micro SD. Sortie de données grâce à l'interface RS232 intégrée ou via des interfaces optionnelles comprenant des ports RS232/RS485/USB, hôte USB, un port Ethernet, une connexion Bluetooth/Wi-Fi, une sortie analogique ou une carte entrée/sorties à relais distincte.

DEFENDER™ 5000 Balances modulaires

Utilisation simplifiée

Les résultats sont facilement lisibles sur le large afficheur matriciel LCD du Defender™ 5000, même en plein soleil. L'interface SmartText 3.0 vous guidera à travers toutes les fonctions simples et avancées du Defender™ 5000. Grâce à cinq touches de raccourcis, le logiciel SmartText 3.0 facilite l'utilisation d'une balance avancée et réduit le temps de formation des opérateurs.



Fabrication durable

Grâce aux homologations de type OIML/CE, la base Defender™ 5000 peut être utilisée pour des applications générales et approuvées. Pour les applications industrielles standard, les balances modulaires Defender™ 5000 offrent des performances durables à un prix intéressant.

Simplicité du fonctionnement

Comprenant les applications les plus communes telles que le pesage en pourcentage, le comptage de pièces avec optimisation du poids de pièce moyen, le plus-moins, le contrôle du poids, le remplissage, la pesée dynamique ou le maintien de l'afficheur, le Defender™ 5000 répond aux besoins de pesage et de mesure de presque toutes les applications industrielles ou procédés de fabrication. De nombreux modes d'application éliminent la nécessité de longs calculs manuels fastidieux. BPF/BPL avec heure/date pour la traçabilité des résultats. Équipé d'une carte Micro SD, le Defender™ 5000 permet de stocker jusqu'à 50 000 articles et 1 000 profils d'utilisateurs. Les résultats de pesage peuvent être enregistrés dans la mémoire Alibi ou dans un format standard pour répondre à vos besoins de stockage de données.



Multiples options de connectivité

Les résultats des pesées peuvent être facilement exportés grâce au port RS232 et au lecteur de cartes Micro SD. Des options de connectivité supplémentaires sont disponibles comme un deuxième port RS232, RS485 ou USB ; mais aussi la connexion en Ethernet et Wi-Fi/Bluetooth. À l'aide de l'option analogique (4-20 mA ou 0-10 V) et l'E/S distincte 2 entrées/4 sorties, le nouvel indicateur Defender™ 5000 peut également être utilisé pour les systèmes à courant porteur en ligne (PLC).

Spécifications des balances modulaires à montage frontal

Modèle	D52P6RQDR5	D52P15RQDR5	D52P15RQDL5	D52P30RQDL5	D52P60RQDL5	D52P60RQDX5	D52P150RQDX5
	D52XW6RQDR5	D52XW15RQDR5	D52XW15RQDL5	D52XW30RQDL5	D52XW60RQDL5	D52XW60RQDX5	D52XW150RQDX5
Portée × précision	3/6 kg × 0,2/0,5 g	6/15 kg × 0,5/1 g		15/30 kg × 1/2 g	30/60 kg × 2/5 g		60/150 kg × 5/10 g
APW min. (g)	0,01	0,025		0,05	0,1		0,25
Résolution interne de comptage	1:600000						
Modèle certifié	D52P6RQDR5-M	D52P15RQDR5-M	D52P15RQDL5-M	D52P30RQDL5-M	D52P60RQDL5-M	D52P60RQDX5-M	D52P150RQDX5-M
	D52XW6RQDR5-M	D52XW15RQDR5-M	D52XW15RQDL5-M	D52XW30RQDL5-M	D52XW60RQDL5-M	D52XW60RQDX5-M	D52XW150RQDX5-M
Portée certifié × précision	3/6 kg × 1/2 g	6/15 kg × 2/5 g		15/30 kg × 5/10 g	30/60 kg × 10/20 g		60/150 kg × 20/50 g
APW min. (g)	0,05	0,1		0,25	0,5		1
Résolution interne de comptage	1:120000	1:150000		1:120000		1:150000	
Linéarité/Reproductibilité	±2d						
Indicateur	D52Pxxxx: TD52P Plastique ABS D52XWxxxx: TD52XW Acier inoxydable						
Montage	Support à montage frontal en acier inoxydable avec poignée						
Fabrication de la base	Plateau de pesage amovible en acier inoxydable, fabrication de la base en acier peint, capteur en aluminium étanche IP67						
Surcharge maximale admise	150 % de la portée maximale						
Temps de stabilisation	1 seconde						
Plage de température de fonctionnement	de -10 °C à 40 °C						
Dimensions de la balance (A × B × C × D × E × F)	305 × 305 × 95 × 60 × 118 × 588 mm		400 × 400 × 110 × 70 × 118 × 677 mm			500 × 500 × 120 × 80 × 118 × 772mm	
Dimensions d'expédition (L × P × H)	480 × 445 × 363 mm		800 × 600 × 235 mm			994 × 680 × 235 mm	
Poids net approximatif	D52P: 10 kg / D52XW: 11 kg		D52P: 17 kg / D52XW: 18 kg			D52P: 22 kg / D52XW: 23 kg	
Poids approximatif à l'expédition	D52P: 11 kg / D52XW: 12 kg		D52P: 19 kg / D52XW: 21 kg			D52P: 24 kg / D52XW: 25 kg	

DEFENDER™ 5000 Balances modulaires

Spécification des balances modulaires à montage sur colonne

Modèle	D52P6RQDR1	D52P15RQDR1	D52P15RQDL2	D52P30RQDL2	D52P60RQDL2	D52P60RQDX2	D52P150RQDX2			
	D52XW6RQDR1	D52XW15RQDR1	D52XW15RQDL2	D52XW30RQDL2	D52XW60RQDL2	D52XW60RQDX2	D52XW150RQDX2			
Portée × précision	3/6 kg × 0,2/0,5 g		6/15 kg × 0,5/1 g		15/30 kg × 1/2 g		30/60 kg × 2/5 g		60/150 kg × 5/10 g	
APW min. (g)	0,01		0,025		0,05		0,1		0,25	
Résolution interne de comptage	1:600000									
Modèle certifié	D52P6RQDR1-M	D52P15RQDR1-M	D52P15RQDL2-M	D52P30RQDL2-M	D52P60RQDL2-M	D52P60RQDX2-M	D52P150RQDX2-M			
	D52XW6RQDR1-M	D52XW15RQDR1-M	D52XW15RQDL2-M	D52XW30RQDL2-M	D52XW60RQDL2-M	D52XW60RQDX2-M	D52XW150RQDX2-M			
Portée certifié × précision	3/6 kg × 1/2 g		6/15 kg × 2/5 g		15/30 kg × 5/10 g		30/60 kg × 10/20 g		60/150 kg × 20/50 g	
APW min. (g)	0,05		0,1		0,25		0,5		1	
Résolution interne de comptage	1:120000		1:150000		1:120000		1:150000			
Linéarité/Reproductibilité	±2d									
Indicateur	D52Pxxxx: TD52P Plastique ABS D52XWxxxx: TD52XW Acier inoxydable									
Montage	350 mm acier peint					680 mm acier peint				
Fabrication de la base	Plateau de pesage amovible en acier inoxydable, fabrication de la base en acier peint, capteur en aluminium étanche IP67									
Surcharge maximale admise	150 % de la portée maximale									
Temps de stabilisation	1 seconde									
Plage de température de fonctionnement	de -10 °C à 40 °C									
D52P, dimensions de la balance (A x B x C x D x E x F)	305 × 305 × 95 × 60 × 574 × 442 mm			400 × 400 × 110 × 70 × 903 × 570 mm			500 × 500 × 120 × 80 × 903 × 665 mm			
D52XW, dimensions de la balance (A x B x C x D x E x F)	305 × 305 × 95 × 60 × 604 × 442 mm			400 × 400 × 110 × 70 × 934 × 570 mm			500 × 500 × 120 × 80 × 934 × 665 mm			
Dimensions d'expédition (L x P x H)	480 × 445 × 363 mm			800 × 600 × 235 mm			994 × 680 × 235 mm			
Poids net approximatif	D52P: 10 kg / D52XW: 11 kg			D52P: 17 kg / D52XW: 18 kg			D52P: 24 kg / D52XW: 26 kg			
Poids approximatif à l'expédition	D52P: 11 kg / D52XW: 12 kg			D52P: 19 kg / D52XW: 21 kg			D52P: 27 kg / D52XW: 28 kg			

Modèle	D52P60RQDV3	D52P150RQDV3	D52P300RQDV3	D52P150RTDV3	D52P300RTDV3	D52P600RTDV3						
	D52XW60RQDV3	D52XW150RQDV3	D52XW300RQDV3	D52XW150RTDV3	D52XW300RTDV3	D52XW600RTDV3						
Portée × précision	30/60 kg × 2/5 g		60/150 kg × 5/10 g		150/300 kg × 10/20 g		60/150 kg × 5/10 g		150/300 kg × 10/20 g		300/600 kg × 20/50 g	
APW min. (g)	0,1		0,25		0,5		0,25		0,5		1	
Résolution interne de comptage	1:600000											
Modèle certifié	D52P60RQDV3-M	D52P150RQDV3-M	D52P300RQDV3-M	D52P150RTDV3-M	D52P300RTDV3-M	D52P600RTDV3-M						
	D52XW60RQDV3-M	D52XW150RQDV3-M	D52XW300RQDV3-M	D52XW150RTDV3-M	D52XW300RTDV3-M	D52XW600RTDV3-M						
Portée certifié × précision	30/60 kg × 10/20 g		60/150 kg × 20/50 g		150/300 kg × 50/100 g		60/150 kg × 20/50 g		150/300 kg × 50/100 g		300/600 kg × 100/200 g	
APW min. (g)	0,5		1		2,5		1		2,5		5	
Résolution interne de comptage	1:120000		1:150000		1:120000		1:150000		1:120000			
Linéarité/Reproductibilité	±2d											
Indicateur	D52Pxxxx: TD52P Plastique ABS D52XWxxxx: TD52XW Acier inoxydable											
Montage	980 mm powder-coated steel											
Fabrication de la base	Plateau de pesage amovible en acier inoxydable, fabrication de la base en acier peint, capteur en aluminium étanche IP67											
Surcharge maximale admise	150 % de la portée maximale											
Temps de stabilisation	1 seconde											
Plage de température de fonctionnement	de -10 °C à 40 °C											
D52P, dimensions de la balance (A x B x C x D x E x F)	610 × 610 × 130 × 90 × 1203 × 773 mm					600 × 800 × 132 × 90 × 1203 × 963 mm						
D52XW, dimensions de la balance (A x B x C x D x E x F)	610 × 610 × 130 × 90 × 1234 × 773 mm					600 × 800 × 132 × 90 × 1234 × 963 mm						
Dimensions d'expédition (L x P x H)	1165 × 780 × 235 mm											
Poids net approximatif	D52P: 39 kg / D52XW: 40 kg					D52P: 47 kg / D52XW: 48 kg						
Poids approximatif à l'expédition	D52P: 42 kg / D52XW: 43 kg					D52P: 51 kg / D52XW: 52 kg						

Modèle	TD52P	TD52XW
Fabrication	Plastique ABS, support recouvert en acier peint	Acier inoxydable 304 avec surface sablée, support en acier inoxydable
Protection	N/A	IP68
Unités de pesage	Kilogramme, gramme, livre, once, livre: once, tonne (tonne métrique), tonne (tonne courte), unité personnalisée	
Modes d'application	Pesage, pesage en pourcentage, comptage de pièces avec poids de pièce moyen optimisé, plus-moins/contrôle du poids, remplissage, pesée dynamique/maintien de l'afficheur	
Afficheur	Affichage LCD à matrice de point avec rétroéclairage LED blanc, 256 x 80 pixels	
Clavier	6 fonctions, 5 rapides, 12 commutateurs à membrane alphanumériques	
Suivi zéro auto.	Désactivé, 0,5 d, 1 d ou 3 d	
Gamme de remise à zéro	2 % ou 100 % de la portée	
Interface	Standard RS232, carte Micro SD (incluse) Ethernet en option, Wi-Fi/Bluetooth, deuxième RS232/RS485/USB, hôte USB, sortie analogique, E/S numérique à 2 entrées/4 sorties	
Alimentation	Alimentation universelle 100-240 V CA/50/60 Hz, raccordement fixe (TD52XW) ou cordon de ligne (TD52P), batterie lithium rechargeable (en option)	
Autonomie de la batterie	Utilisation continue de 20 heures	
Calibrage	Zéro, portée ou linéaire en 3 points	

Modes d'application



Pesage :

Permet à l'utilisateur de déterminer le poids d'échantillons dans l'unité de mesure choisie.



Comptage de pièces : Compte les échantillons d'un poids uniforme. Le logiciel d'optimisation automatique avancé recalcule le poids de pièces moyen à mesure que le poids total augmente.



Plus-Moins/Comptage : Compare le poids/comptage d'un échantillon par rapport à des limites cibles. Connexion avec le kit E/S distinct et le kit colonne lumineuse pour les voyants de contrôle externes.



Pesage en pourcentage :

Mesure le poids d'un échantillon sous la forme d'un pourcentage du poids de référence préétabli.



Remplissage : Remplissez un contenant à un poids cible. La barre de progression affiche l'état de remplissage. Connectez-vous avec le kit d'options d'E/S discrètes pour envoyer l'information à un automate.



Pesée dynamique et Maintien de l'afficheur : Pèse une charge instable. La balance prend une moyenne des poids sur une période déterminée. Le mode de maintien de l'afficheur permet de conserver manuellement et automatiquement le dernier poids stable sur l'afficheur.

Autres caractéristiques et équipements standard

Résolution configurable par l'utilisateur jusqu'à double gamme 15 000d/3 000e, protection contre les surcharges 150 %, contrôle plus-moins avec choix de poids cible et configuration de signaux sonores, commutateur de verrouillage du menu, plusieurs langues disponibles, paramètres ambiants sélectionnables et paramètres d'impression auto, indicateur de stabilité, indicateurs de surcharge/sous-charge, paramètres de réglage du contraste sélectionnables, atténuation automatique de la luminosité, extinction automatique, auto tare, plastique ABS, alimentation électrique interne universelle 100-240 VAC 50/60 Hz - batterie rechargeable Lithium-ion offrant 20 heures d'utilisation continue standard (en option), pieds réglables en caoutchouc antidérapant, kit de roues disponible en option pour les balances jusqu'à 300 kg

Autres caractéristiques

Six gabarits d'impression existent au total pour que vous puissiez imprimer toutes les données nécessaires. Un gabarit simple est prédéfini pour imprimer rapidement, ainsi que cinq gabarits à personnaliser pour imprimer exactement les informations nécessaires à votre application, ce qui élimine toute confusion et réduit le temps consacré à parcourir des données inutiles.

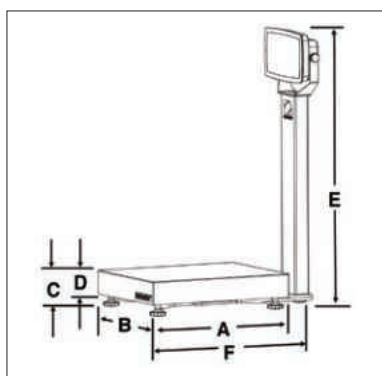
Conformité

- **Métrologie :** OIML R76 (Indicateurs : Certificat R76/2006-A-NL1-18.13 ; Capteurs : certificats R60/2000-NL1-12-41, R60/2000-NL1-12-42, R60/2000-NL1-12-43, R60/2000-NL1-14.24)
- **Sécurité du produit :** CEI/EN 61010-1 ; CAN/CSA C22.2 61010-1 ; UL61010-1
- **Compatibilité électromagnétique :** CEI/EN 61326-1, Classe B, Environnements de base ; FCC, partie 15, classe B ; Canada ICES-003 Classe B
- **Marquages de conformité :** conformité CE ; CSA ; RCM

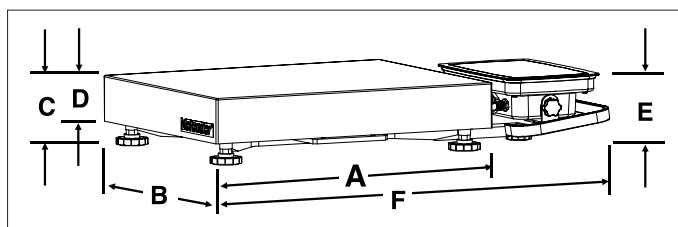
Accessoires

Kit de batterie, Li-ion, TD52	30424405	Extension de câble pour cellule de pesée, 9 mètres, D52 ¹	30424409
Port USB pour clé, TD52	30424406	Presse-étoupe M16 avec ferrite, pour TD52	30379716
Colonne lumineuse, R-Y-G, IP65, 24 V CC	30424021	Carte Micro SD, 8G	30303533
Kit de housse protection en utilisation, TD52P	30424022	Kit de sortie analogique, TD52 ³	30424403
Kit de housse protection en utilisation, TD52XW	30424023	Deuxième kit RS232/RS485/USB, TD52 ³	30424404
Ensemble de housse protection en utilisation (10), TD52P	30469948	E/S avec relais (2 entrées/4 sorties) ³	30097591
Ensemble de housse protection en utilisation (10), TD52XW	30469949	Clé Wi-Fi/BT, OHAUS ² (Requiert 30424406)	30412537
Kit support imprimante, D52	30424025	Kit Ethernet, D52 ²	30429666
Fixation murale, SST, TD52XW	30424026	Kit de roues (modèles jusqu'à 300kg uniquement) ¹	30372146
Fixation murale, CS, TD52P	30424027	Kit de roues inox ¹	30616409
		Imprimante SF40A	30045641
		Host USB ²	30572923

1 Ne pas utiliser pour les applications approuvées 2 N'en utiliser qu'une à la fois 3 N'en utiliser qu'un à la fois



Dimensions



80775482_B 20240628 © Copyright OHAUS Corporation

OHAUS Europe GmbH

e-mail: ssc@ohaus.com

Tel: 0041 22 567 53 19

e-mail: tsc@ohaus.com

Tel: 0041 22 567 53 20

www.ohaus.com

Le système de gestion régissant la fabrication de ce produit est certifié ISO 9001:2015.

