



Cellules à numération

Neubauer improved - Bürker - Fuchs-Rosenthal - Thoma - Malassez

Le comptage cellulaire est une pratique de routine en milieu hospitalier et dans les laboratoires de recherche pour la détermination des anomalies sanguines ou pour réaliser des tests de cultures cellulaires. Les cellules à numération sont des lames à microscopes spéciales, conçues à partir d'une

seule pièce de verre optique, avec un réticule de mesures très net gravé sur sa surface.

On y retrouve les réticules simple ou double lorsque doit être réalisées des analyses en doublon pour que les résultats dérivés soient significatifs.

STANDARD: un réticule est gravé sur le fond de la cellule à numération et il apparaît au microscope comme une trame de lignes sombres.

AVEC PINCES: identique au format standard mais avec dans ce cas, une paire de pinces qui assurent un maintien optimal de la lamelle couvre-objet

LIGNES CLAIRES: le fond de la cellule à numération présente un revêtement de rhodium (fond sombre) sur lequel est gravé le réticule. Ceci permet lorsque l'on passe la cellule au microscope de voir comme une trame de lignes claires, en obtenant un contraste optimal.

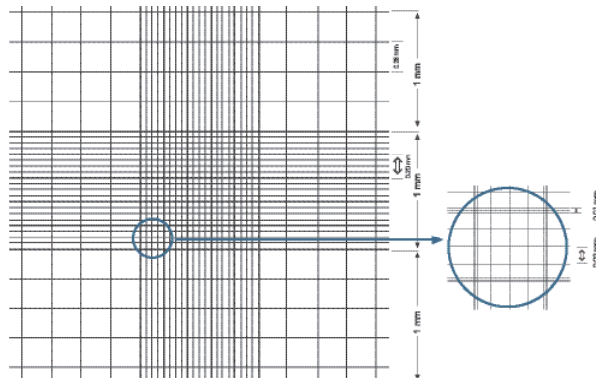


Lamelles couvre objet

Fabriquées en verre sodocalcique à bords coupés et polie d'une épaisseur 0.4 mm Elles sont livrées en boîtes avec couvercle superposé de 10 unités.

Référence	Dimensions
ZMB036	20x26 mm
ZMB037	22x22 mm
ZMB038	24x24 mm

Cellule à numération type Neubauer Improved

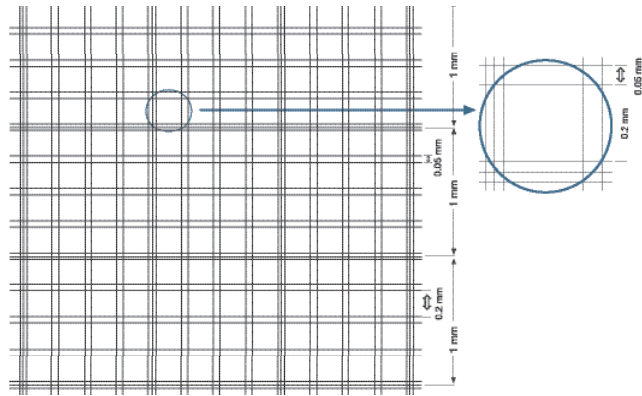


- Profondeur: 0.100 mm
- Volume dans 1 mm²: 0.1 µL
- Section minimale: 0.0025 mm²
- Elles s'utilisent principalement pour le comptage des érythrocytes, thrombocytes et leucocytes.
- Avec marquage CE

Référence	Format
ZMB027	[1] Standard, lignes sombres, réticule double
ZMB028	[2] Avec pinces, lignes sombres, réticule double
ZMB029	[3] Lignes claires, réticule double
ZMB050	[3] Avec pinces, Lignes claires, réticule double
ZMB053	[3] Avec pinces, Lignes claires, réticule double



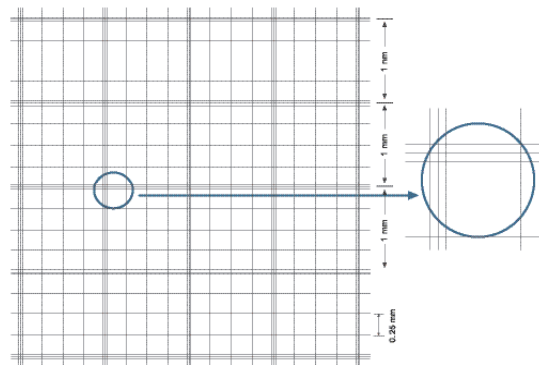
Cellule à numération type Bürker



- Profondeur: 0.100 mm
- Volume dans 1 mm²: 0.1 μL
- Section minimale: 0.0025 mm²
- Elles s'utilisent principalement pour le comptage des érythrocytes et thrombocytes.
- Avec marquage CE

Référence	Format
ZMB013	[1] Standard, lignes sombres, réticule double
ZMB015	[3] Lignes claires, réticule double

Cellule à numération type Fuchs-Rosenthal

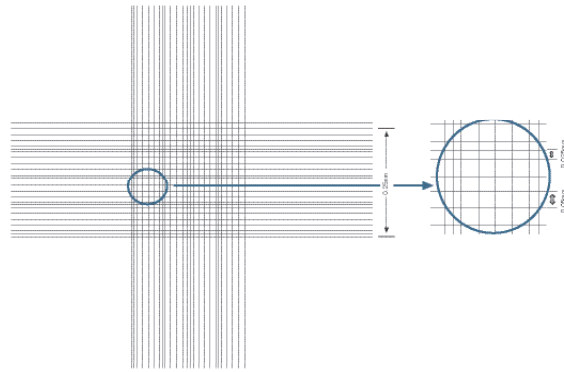
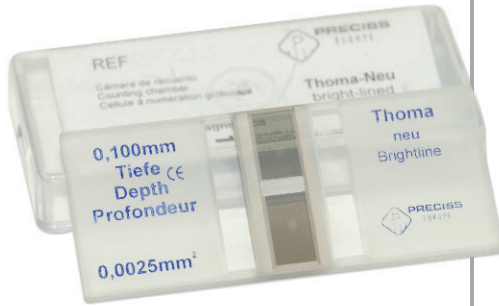


- Profondeur: 0.200 mm
- Volume dans 1 mm²: 0.2 μL
- Section minimale: 0.0625 mm²
- Elles s'utilisent principalement pour le comptage de cellules du liquide céphalo rachidien (LCR).
- Avec marquage CE

Référence	Format
ZMB017	[1] Standard, lignes sombres, réticule double
ZMB018	[2] Avec pinces, lignes sombres, réticule double
ZMB019	[3] Lignes claires, réticule double



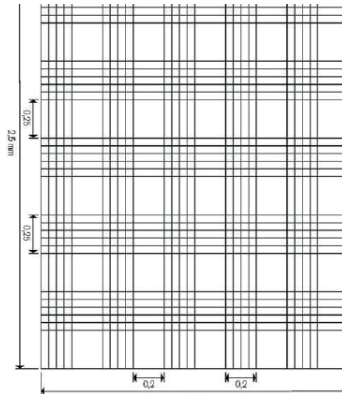
Cellule à numération type Thoma



- Profondeur: 0.100 mm
- Volume dans 1 mm²: 0.1 μL
- Section minimale: 0.0025 mm²
- Elles s'utilisent principalement pour le comptage des érythrocytes et thrombocytes.
- Avec marquage CE

Référence	Format
ZMB031	[1] Standard, lignes sombres, réticule double
ZMB032	[2] Avec pinces, lignes sombres, réticule double
ZMB033	[3] Lignes claires, réticule double

Cellule à numération type Malassez



- Profondeur: 0.200 mm
- Volume dans 1 mm²: 0.2 μL
- Section minimale: 0.0025 mm²
- Elles s'utilisent principalement pour le comptage des globules dans le sang.
- Avec marquage CE

Référence	Format
ZMB021	[1] Standard, lignes sombres, réticule double